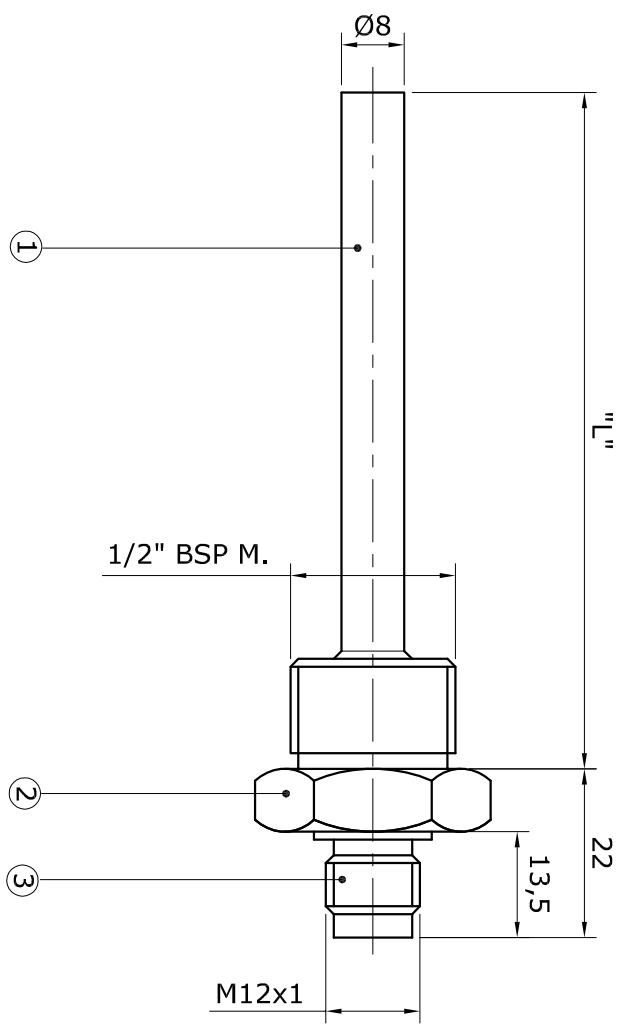
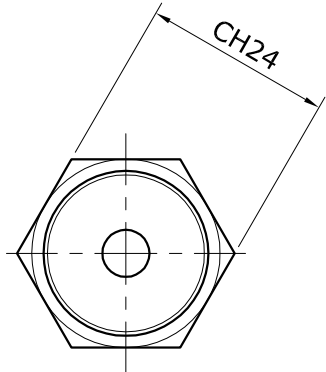


1	1	2	3	4	5	6	7	8	9	10
Codice		Lunghezza "L"								
PROD 02209		100mm								
PROD 02210		150mm								
PROD 02211		200mm								
PROD 02212		300mm								
PROD1PS4BS02408		50mm								
PROD1PS4BS04974		500mm								



MEASURING ELEMENT				OPERATING CONDITION				
Type	PT100	No. of element	1	Temp. range	-40+250°C		Vibration proof	SI
According to	IEC 751	Accuracy	CLASSE B	Max. pressure	40bar		Housing	IP65
Number of wire per element			4	Electrical construction				
CONNECTION DIAGRAM								

1	2	3	4	5	6	7	8	9	10	
3	CON 01664	connettore BINDER 4--poli maschio 09-3431-00-04							1	
2	PR 02154	particolare AISI 303 dis. P055000							1	
1	TBAI 00460	tubo AISI 316 Ø8x1mm							1	"L"+14
POS.	CODICE	DESCRIZIONE							QUANTITA'	

REV	0	020507	Emissione	SCOPO	JL
DATA					App.
DISEGNO: A083900					
VISTO:					
SCALA: 1:1					
MISURE IN mm					
			TERMOTEC S.r.l. Via Indipendenza 58 21023 Oleggio (VA) 139 0381 698730 Tel: +39 0381 37857 Fax: +39 0381 698730		
TR PT100 CON CONNETTORE M12					
A4	DATA 02/05/07		FOLGIO 1 DI 1	TOLL. 0,1 mm	

Questo disegno e' di proprieta' della TERMOTEC s.r.l., non puo' essere copiato, riprodotto o diffuso senza autorizzazione
 This drawing is property of TERMOTEC s.r.l. it may not be copied, reproduced or circulated without authorization