

Termocoppia molleggiata per rilievi entro piastre metalliche; il fissaggio della stessa è realizzato mediante raccordo filettato con innesto a baionetta. La profondità di immersione è regolabile fino a 190mm (a richiesta è possibile avere la versione fino a 300mm); il puntale e la molla di spinta sono in acciaio inossidabile.

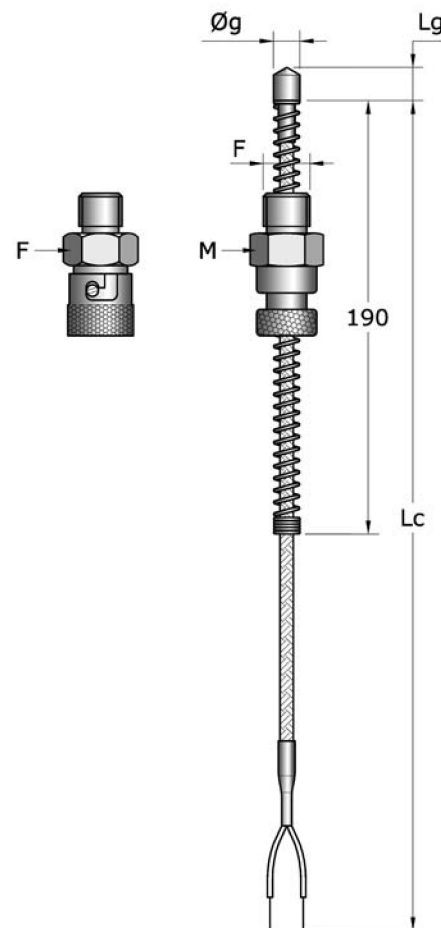
Spring-loaded thermocouples indicated for measurements into metallic plates; the fixing is by threaded connection with bayonet fitting. The immersion depth is adjustable up to 190mm (on request is also available the model up to 300mm); the stem and the load spring are made in stainless steel.

Caratteristiche tecniche

- **Temperatura di funzionamento:** In funzione del tipo di cavo
- **Precisione:** Secondo EN 60584-2 classe 2
DIN 43710 classe 2
Ansi Mc.96.1 classe STD

Technical Features

- **Operating temperature:** Depending on the cable type
- **Accuracy:** According to EN 60584-2 class 2
DIN 43710 class 2
Ansi Mc.96.1 class STD



Schema connessioni

Connection diagram

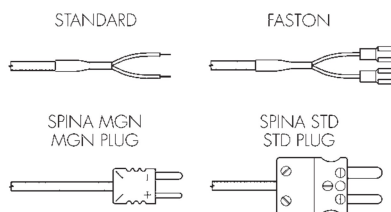


Tabella codifica

Ordering code

TBA															
NUMBER OF SENSING ELEMENTS 1 = Simple 2 = Double	NUMERO ELEMENTI SENSIBILI 1 = Semplice 2 = Semplice														
TYPE OF SENSOR J = TC J (Fe-Co) K = TC K (Cr-Al) T = TC T (Cu-Co)	TIPO DI SENSORE J = TC J (Fe-Co) K = TC K (Cr-Al) T = TC T (Cu-Co)														
REFERENCE STANDARD A = Ansi Mc96.1 D = DIN 43710 I = EN 60584	NORMA DI RIFERIMENTO A = Ansi Mc96.1 D = DIN 43710 I = EN 60584														
MEASURING JUNCTION G = Grounded U = Isolated	GIUNTO DI MISURA G = A Massa U = Isolato														
THREAD F BD = M12x1,50 MALE BE = M12x1,75 MALE BI = 1/4"G. MALE SD = M12x1,50 FEMALE SE = M12x1,75 FEMALE SI = 1/4"G. FEMALE	FILETTO F BD = M12x1,50 MASCHIO BE = M12x1,75 MASCHIO BI = 1/4"G. MASCHIO SD = M12x1,50 FEMMINA SE = M12x1,75 FEMMINA SI = 1/4"G. FEMMINA														
TERMINALI - = Standard A = Spina compensata forma STD B = Spina compensata forma MGN F = Faston P = Puntalini	TERMINALS - = Standard A = STD compensated plug B = MGN compensated plug F = Faston P = Split leads														
LUNGHEZZA CAVO Lc Da specificare in dm	CABLE LENGTH Lc To be specified in dm														
TIPO DI CAVO A = T-T-S (0-400°C) B = G-G (-40+200°C) C = G-G-S (-40+200°C) F = T-T-S AISI (0-400°C)	TYPE OF CABLE A = T-T-S (0-400°C) B = G-G (-40+200°C) C = G-G-S (-40+200°C) F = T-T-S AISI (0-400°C)														
LUNGHEZZA PUNTALE Lg B = 10 mm C = 15 mm F = 30 mm	STEM LENGTH Lg B = 10 mm C = 15 mm F = 30 mm														
DIMENSIONI PUNTALE Øg 5 = Ø 5 mm 6 = Ø 6 mm 8 = Ø 8 mm	STEM DIAMETER Øg 5 = Ø 5 mm 6 = Ø 6 mm 8 = Ø 8 mm														