

- Multiområde temperaturrelæ for Pt100 følere
- 4 måleområder i hvert modul
- Justeringer for setpunkt og tidsforsinkelse
- Valgbar område, relæfunktion og tidsforsinkelse
- 3-leder måling med kabelkompensering
- 1- eller 2-polet relæudgang
- DC forsyning eller AC forsyninger op til 230 VAC
- Produceret ifølge **CE** og EMC regulativerne



C-mac<sup>®</sup> temperaturrelæ, type RM34, anvendes til temperaturstyring/overvågning i forbindelse med standard Pt100 temperaturfølere. Der benyttes 3-leder måleprincip, hvilket betyder at modulet kompenserer for kabelmodstanden. Kabelovervågningen sikrer også at relæet falder fra i tilfælde af kortslutning eller kabelbrud.

Ved hjælp af en DIP-switch i bunden af modulet kan man vælge mellem 4 måleområder og 4 forskellige kombinationer af relæinvertering og tidsforsinkelse.

De 4 måleområder er følgende:

- 50 - 50 °C
- 0 - 100 °C
- 50 - 150 °C
- 100 - 200 °C

Ved hjælp af relæinverteringen vælges om modules skal benyttes til varme- eller kølefunktion.

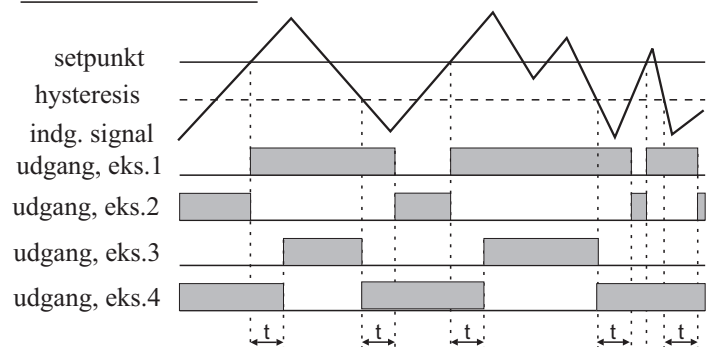
Tidsforsinkelsen er justerbar mellem 0 og 10 sekunder.

Modulet kan leveres med enten 1- eller 2-polet relæudgang.

Setpunkt og tidsforsinkelse indstilles på fronten af modulet.

Modulet leveres for 24, 115 eller 230 VAC forsyning eller 10-50 VDC forsyning.

## Funktionsskema:



## Funktions- og områdevalg:

SW 1	SW 2	eks. no.	funktion
OFF	OFF	1	Relæ trækker, når setpunkt overskrides, frafaldsforsinket
ON	OFF	2	Relæ frafalder, når setpunkt overskrides, indkoblingsforsinket
OFF	ON	3	Indkoblingsforsinket, når setpunkt overskrides
ON	ON	4	frafaldssforsinket, når setpunkt overskrides
SW 3	SW 4	Måleområde	
OFF	OFF	-50 - +50 °C	
ON	OFF	0 - 100 °C	
OFF	ON	50 - 150 °C	
ON	ON	100 - 200 °C	

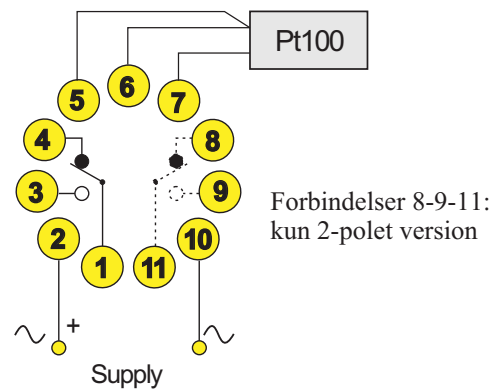
## Tekniske data:

<b>Forsyning, AC:</b>	24, 115 og 230 VAC +/- 10%
<b>Forsyningsfrekvens:</b>	40-70 Hz
<b>Forsyning, DC:</b>	12-50 VDC
<b>Isolationsspænding:</b>	forsyning - ind - ud: 3.75 kV
<b>Effektforbrug:</b>	3 VA
<b>Arbejdstemperatur:</b>	-20°C til +60°C
<b>Luftfugtighed:</b>	0 - 90% RH, ikke-kondenserende
<b>Temp. koefficient:</b>	< 0,01% /°C
<b>Indikeringer:</b>	
Grøn LED, aktiv:	Forsyning ON og input OK
blinker:	Forsyning ON og indgangssignal udenfor måleområdet eller kabelfejl
Rød LED:	Relæ aktiv
<b>Funktionsvalg:</b>	
S1-S2:	Relæinvertering og tidsforsinkelse, se tabel og funktionsdiagram
S3-S4:	Valg af måleområde, se tabel
<b>Justeringer:</b>	
Potentiometer 1:	setpunkt, 0-100% af måleområde
Potentiometer 2:	tidsforsinkelse, 0-10 sekunder
<b>Hysteresis:</b>	1.5 °C
<b>Følertilslutninger:</b>	Ben 5-6-7,
ben 5:	Kabelkompensering
ben 6-7:	Pt100 føler
<b>Max. belastning, relæ:</b>	
1-polet:	8 A - 250 VAC, ohmsk last
2-polet:	5 A - 250 VAC, ohmsk last

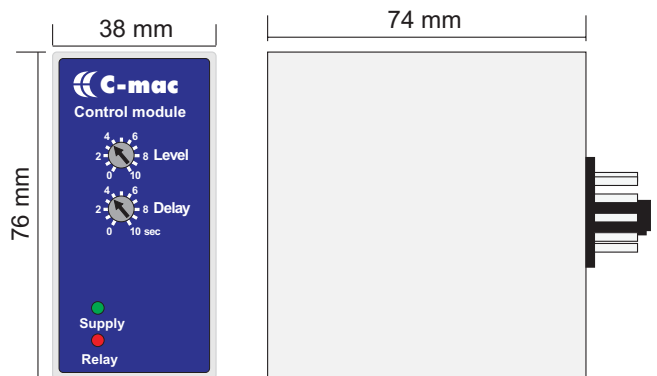
## EMC og sikkerhedsregulativer.

<b>Emmission:</b>	EN 50 081 - 1
<b>Immunitet:</b>	EN 50 082 - 2
<b>Sikkerhed:</b>	EN 60 730
<b>Godkendelser:</b>	Enhederne er produceret i overensstemmelse med CE og lavspændingsdirektiverne.

## Tilslutningsskema:



## Mekaniske mål:



## Materialer og vægt:

<b>Modulhus:</b>	NORYL-SE-1, grå, selvslukkende
<b>Bund:</b>	NORYL SE-1, GFN-2, sort, selvslukkende
<b>Terminaler:</b>	Forzinket messing
<b>Vægt:</b>	190 g

## Bestillingsvejledning:

Type	Relæ	Forsyning
RM34	1 = 1-polet 2 = 2-polet	4-012 = 12-50 VDC 1-024 = 24 VAC 1-115 = 115 VAC 1-230 = 230 VAC

Eksempel: RM34-1-230