

RC12/RV12 Strøm/spændingsrelæ

Datablad



- RC12: Strømrelæ fra 4mA til 8A AC/DC
- RV12: Spændingsrelæ fra 0,4 V til 650V AC/DC
- 3 måleområder i hvert relæ
- Justeringer for setpunkt og hysteres
- Indstilling for relæinvertering, tidsforsinkelse, AC/DC
- 1-polet relæudgang, 8A/250VAC
- DC forsyning eller AC forsyninger op til 230 VAC



C-mac® RC12/RV12 er universelle strømmålerelæer og spændingsmålerelæer. Begge er udstyret med 4 måleområder, og måler både DC og AC.

Måleområdet vælges ved at benytte den aktuelle indgangsterminal, mens valg af AC- eller DC-måling foretages ved at forbinde terminal 8 til fællespunktet terminal 7.

Udgangsrelæet kan kobles til enten at trække eller falde fra, når målespændingen overskrider det indstillede niveau. Denne funktion vælges på en trykomsifter i bunden af modulet.

Ved måling af AC-spænding er det middelværdien af den aktuelle spænding, der måles, og niveaujusteringen er kalibreret til effektivværdien af en sinusformet spænding.

Tekniske data:

Forsyningsspænding: 230V AC 40-70Hz

Galvanisk adskillelse: For AC-udgave

Isolationsspænding: 2,5kV

Effektforbrug: 2,5 VA

Driftstemperatur: -20°C til +60°C

Indikatorer:

Grøn lysdiode: Forsyning tilsluttet

Rød lysdiode: Relæ aktiveret

Rød lysdiode: Indstillet niveau

Overskredet

Indstilling:

Niveau: Skala 0,4-6

Hysteres: Skala 5-50%

Tidsforsinkelse: Skala 0-10sek.

Skalanøjagtighed: 5%

Relæudgang: 1-polet 8A/250V

Emmission: EN50081-1

Immunitet:

EN50082-2

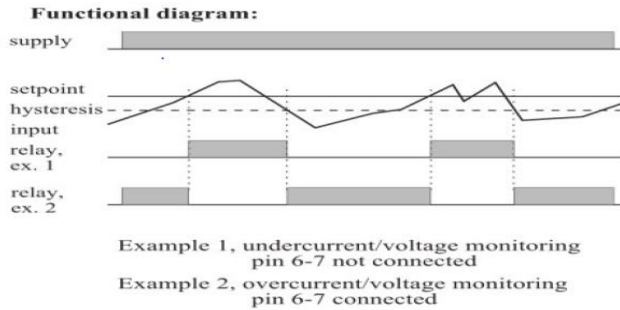
Sikkerhed:

EN60730

Modultyper:

Relæ-funktion	Måleområder	Max. værdi	Modstand
RC12	4 – 60 mA	200 mA	3,5 Ω
RC12	40 – 600 mA	800 mA	0,35 Ω
RC12	0,4 – 6A	8A	0,0033 Ω
RV12	0,4 – 6 V	50 V	11k Ω
RV12	4 – 60 V	150 V	111 k Ω
RV12	40 – 600 V	650 V	1,11M Ω

Funktionsdiagram:



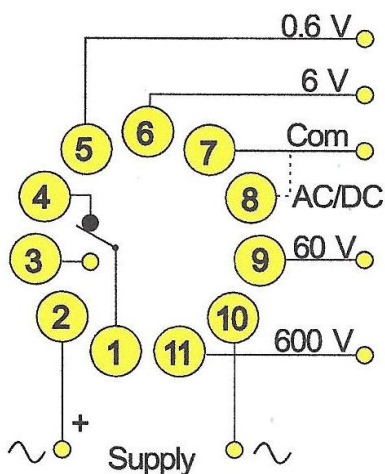
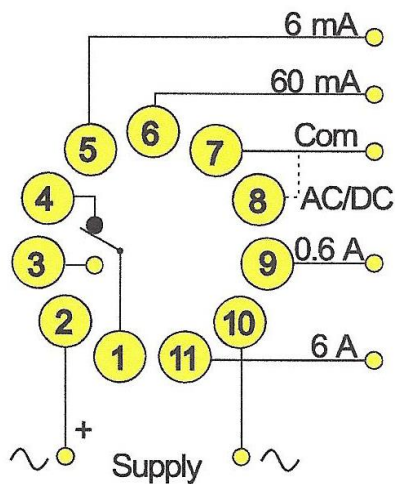
Bestillingsoversigt RC10:

Forsyning:	Type nummer:
12-50VDC	RC10-1-4-012
24VDC	RC10-1-0-024
24VAC	RC10-1-1-024
115VAC	RC10-1-1-115
230VAC	RC10-1-1-230

Bestillingsoversigt RV10:

Forsyning:	Type nummer:
12-50VDC	RV10-1-4-012
24VDC	RV10-1-0-024
24VAC	RV10-1-1-024
115VAC	RV10-1-1-115
230VAC	RV10-1-1-230

Tilslutninger:



DC-måling:

Ben 7-8 forbindes