

- **Universalinstrument for kalibrering og kontrol af måleværdiomformere og lignende**
- **Måler eller genererer strøm- og spændingssignaler**
- **Analog indstilling / digital aflæsning**
- **Batteridrevet eller netforsyret via adapter**
- **Produceret ifølge CE og EMC regulativerne**



MS4201 anvendes til simulering af strøm- og spændingssignaler. Kan arbejde både som "aktiv" og "passiv" simulator, samt måle strøm og spænding.

MS4201 kan afgive 0-20 mA eller 0-10V DC variabelt. Der er desuden 2 faste indstillinger for henholdsvis 2 V / 4 mA eller 10 V / 20 mA.

Funktionen "passiv" benyttes til simulering af 2-tråds transmittere, idet instrumentet forbruger den indstillede strøm.

Endelig er der mulighed for at anvende instrumentet til måling af 0-25 mA eller 0-25 VDC.

MS4201 forsynes fra et standard 9 V batteri, men er desuden forsynet med stik for tilslutning af netadapter.

Hvis instrumentet ikke har været betjent i 25 minutter, går det i "power down" mode, hvor strømforbruget er minimalt.

Denne funktion kan fravælges, hvis ønsket.

Instrumentet indeholder følgende betjenings- og kontrolorganer:

4-cifret LCD display

2 drejemoaskifttere for funktions- og områdevalg

Drejeknap for områdejustering

Tekniske data:

Batteritype: 9 V, type 6LR61

Effektforbrug: < 45 mA

Display, opløsning: 0,01 mA / 0,01 V

Nøjagtighed: +/- 0,2 %

Arbejdsområde: -20°C til +50°C

Temp. koefficient: < 0,005% / °C

Indgangsimpedanser: Spænding: >100 kΩ
Strøm: spændingsfald <3,5 V

Max. belastning: Strøm: max 500 Ω
Spænding: min. 1 kΩ

Tilslutninger: Bananstik i toppen af instrumentet. Alle terminaler er beskyttet mod overspænding, forkert polaritet og kortslutning.

Bestillingsnummer:

Instrument: MS4201

AC-adapter: BE12-230

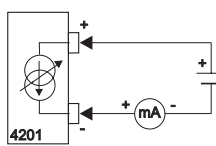
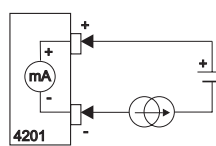
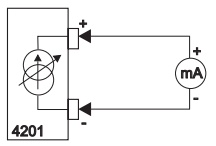
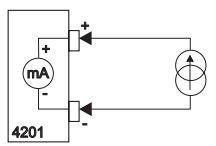
Mål og vægt:

H x B x D: 150 x 80 x 35 mm

Vægt: 250 g

Tilslutninger:



	SIMULATE	TEST
PASSIVE mA		
ACTIVE mA		
ACTIVE V	