

MS4202 Signal simulator

Datablad

MS4202 er et fleksibelt hjælpeværktøj i forbindelse med service eller indkøring af anlæg.

MS4202 anvendes til kalibrering, kontrol og fejlsøgning på analog målekreds.

Simulering eller måling af strøm og spændingssignaler.

Simulerer sensorer og måleværdiomformer. både som 'aktiv' og 'passiv'.



- 6 funktioner i samme enhed
- LCD-display
- Batteridrevet – meget lavt strømforbrug
- "Power Down" funktion
- Simulere processignaler fra transmittere
- Kan måle strøm og spænding – 0-22 mA og 0-20 V
- Drejeknapindstillinger
- Variable og faste outputsignaler
- Mål 165 mm * 80 mm * 30 mm

Beskrivelse:

MS4202 er beregnet til idriftsætning, kontrol og fejlfinding på 0/4-20 mA eller 0/2-10 V DC målekredsløb.

MS4202 simulerer 0/4-20 mA eller 0/2-10 V DC med variabel indstilling.

Der er 2 faste indstillinger for henholdsvis 2 V / 4 mA og 10 V / 20 mA.

Der er desuden en stilling 'passiv' til simulering af 2-tråds transmittere.

Endelig er der mulighed for at anvende MS4202 til måling af 0-22 mA eller 0-20 V DC.

MS4202 er indbygget i et handy plastkabinet med LCD-Display og drejeknap-indstillinger, der gør det nemt at indstille det ønskede udgangssignal.

Simulatoren drives af 4 stk. standard AAA/LR03 batterier.

Hvis MS4202 ikke har været betjent i ca. 20 min. går den i 'Power Down' mode, hvor strømforbruget er minimalt. Ved tilslutning af ekstern 5VDC strømforsyning afbrydes Power Down funktionen.

MS4202 Signal simulator

Datablad

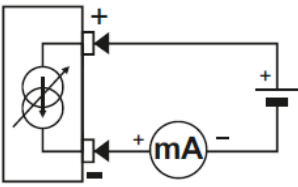
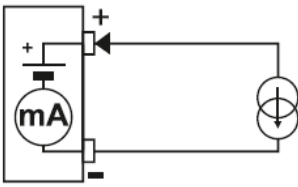
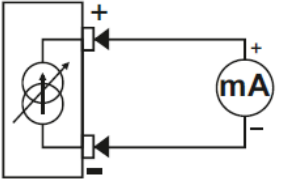
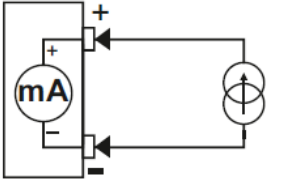
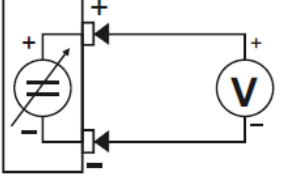
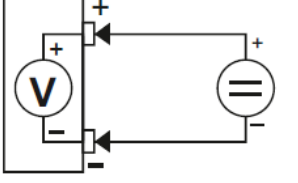
MS4202 er således et fleksibelt hjælpeværktøj i forbindelse med service eller indkøring af anlæg.

Oversigt og betjening



- 1) + tilslutning testledning
- 2) - tilslutning testledning
- 3) 5 VDC – ekstern forsyning
2,1mm, 5,5mm center positiv
- 4) Funktionsvælger
 - a. OFF
 - b. Passiv mA
 - c. Aktiv mA
 - d. Spænding
- 5) Områdevælger
 - a. Test
 - b. 4mA/2V – fast udgangssignal afhængig af 4) funktionsvalg
 - c. Variabel – her kan udgangssignal stilles på 6) drejeknap for indstilling af værdi
 - d. 20mA/10V - fast udgangssignal afhængig af 4) funktionsvalg
- 6) Drejeknap for indstilling af værdi
- 7) Batteri Box til 4 stk. 1,5VDC AAA-elementer
- 8) 4 cifret LCD Display

Tilslutning:

	SIMULATE	TEST
PASSIVE mA		
ACTIVE mA		
ACTIVE V		

Funktionsområder:

a. Aktiv strømtransmitter (konstant-strøms generator)

- Justerbar: 0 - 22 mA
 - Faste indstillinger: 20% - 4 mA
100% - 20 mA
- Max. belastningsmodstand: 500 Ω

b. Spændingstransmitter

- Justerbar: 0..11 V
 - Faste indstillinger: 20% - 2 V
100% - 10 V
- Max. belastningsstrøm: 10 mA/ 1000 Ω Min.

c. Passiv strømtransmitter (konstant-strøms belastning)

- Justerbar: 0...22 mA
- Faste indstillinger: 20% - 4 mA
100% - 20 mA

- Min. spændingsfald: < 9 VDC
- Max. spændingsfald: typ. 30 VDC

d. Amperemeter i passiv stilling(test)

- Områder: 0..22 mA
- Spændingsfald: <3,5 V

e. Voltmeter (test)

- Område: 0..20 V
- Indgangsmodstand: > 1 MΩ

Nøjagtighed:

Simulering – Faste indstillinger (@23°C)

Aktiv, passiv strømtransmitter – 4 mA og 20 mA.

- Basisnøjagtighed: +/- 0,2% FS (+/- 0,04 mA)
- Temperaturafhængighed: typ. +/- 0,02% FS/°C

Spændingstransmitter 2 V og 10 V.

- Basisnøjagtighed: +/- 0,2% FS (+/- 0,02 V)
- Temperaturafhængighed: typ. +/- 0,02% FS/°C

Måling – mA og V (@23°C)

Gælder både for simulering og test.

- Basisnøjagtighed: +/- 0,2% FS (+/- 0,04 mA og +/- 0,02 V)
- Måleopløsning: 0,01 mA og 0,01 V
- Temperaturafhængighed: typ. +/- 0,02% FS/°C

Tekniske data:

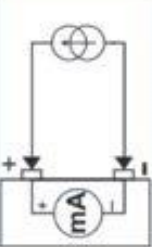
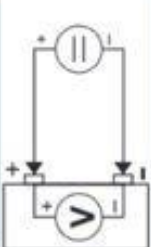
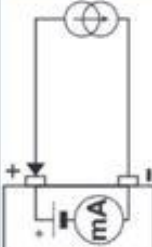
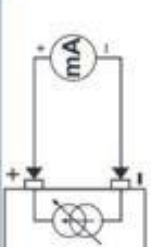
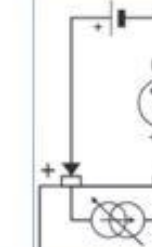
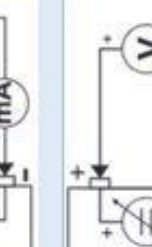
Omgivende temperatur:	-10..+50°C
Batteriforsyning:	4 stk. AAA/LR03
Display:	10 mm LCD (visning 99,99)
Strømforbrug (ved 9 VDC):	<30 mA ved spænding og passiv Aktiv strøm <90 mA

Tilslutning:

-Simulering/test:	2 stk. 4 mm sikkerheds banan bøsninger
Alle terminaler er beskyttet mod overspænding, forkert polaritet og kortslutning.	
Dimensioner i mm:	L=165 * B=80 * H=30
EMC – immunitet (CE-mærket):	EN50081-1, EN5082-2

MS4202 Signal simulator

Datablad

Ønsket funktion	Knapperne stilles	Forbindelse	Bemærkninger	Billede
milliamperemeter	Aktiv strøm Test	MS4202 forbindes i series med den strøm sløjfe som man vil måle på, så strømmen går fra plus til minus.		
Voltmeter	Aktiv spænding Test	MS4202 forbindes i parallel med den spænding man vil måle. Med plus på positiv spænding og minus på stel.		
Teste en passiv transmitter sensor	Passiv strøm Test	Plus forbindes til plus på sensor og minus til minus.	MS4202 forsyner den passive sensor med 12V DC. Så strømforsyning er ikke nødvendig.	
Simulere en aktiv transmitter / forsyne med en konstant strøm.	Aktiv strøm 4mA / Justerbart / 20mA	MS4202 forbindes med plus på strømindsangen af din styring. Og minus til stel.	Den ønskede strøm, stilles ved at vælge 4mA eller 20mA. Ønskes en værdi i mellem sættes omskifteren på justerbart og værdien indstilles med drejeknappen i højre side.	
Simulere en passiv transmitter / belaste en forsyning med en konstant strøm.	Passiv strøm 4mA / Justerbart / 20mA	MS4202 forbindes i series med den strøm sløjfe som man vil måle på, så strømmen går fra plus til minus.	Den ønskede strøm, stilles ved at vælge 4mA eller 20mA. Ønskes en værdi i mellem sættes omskifteren på justerbart og værdien indstilles med drejeknappen i højre side.	
Simulere en aktiv spændings transmitter / Påtrykke en spænding	Aktiv spænding 2V / Justerbart / 10V	MS4202 forbindes med plus på spændingsindsangen af din styring. Og minus til stel.	Den ønskede spænding, stilles ved at vælge 2V eller 10V. Ønskes en værdi i mellem sættes omskifteren på justerbart og værdien indstilles med drejeknappen i højre side.	
Slå PowerDown funktion fra	Off Test		Tænd MS4202 ved at dreje den øverste omskifter, imens den nederste omskifter holdes på test. Der vises "-Pg" i displayet for at indikere at du har slået powerdown funktionen fra.	