

- **RT40: Universel pulsfølgeomodul**
Automatisk start eller start ved første puls
Med eller uden latchfunktion
- **RT41: Ind-og udkoblingsforsinkelse i samme modul**
- **16 tidsområder/kombinationer i samme enhed**
- **Indgange for mange føler typer**
- **1-polet relæudgang**
- **DC forsyning eller AC forsyninger op til 230 VAC**
- **Produceret ifølge CE og EMC regulativerne**



Tekniske data, RT40:

Modulet benyttes til hastighedsovervågning, idet udgangsrelæet er aktiveret, hvis indgangen modtager impulser med et interval, som er kortere end den indstillede tid.

Ved hjælp af en omskifter på toppen af modulet kan man vælge mellem 3 forskellige funktioner og 4 tidsområder. Modulet kan leveres for 3 forsyningsspændinger og 3 tidsvarianter, se specifikationer og tabel.

Forsyning, AC:	24, 115 og 230 VAC +/- 10%
Forsyningssfrekvens:	40-70 Hz
Isolationsspænding:	Forsyning -intern - udgang: 3.75 kV
Forsyning, DC:	24 VAC/DC +/- 10% Bemærk: Med denne forsyning er der ingen isolation mellem forsyning og intern elektronik.
Effektforbrug:	2,5 VA
Effektforbrug:	Max. 2 W
Arbejdstemperatur:	-20°C til +60°C
Luftfugtighed:	0 - 90% RH, ikke-kondenserende
Følerindgange:	
Namur føler:	8,2 V / max. 10 mA
NPN / PNP føler:	24 V / max. 10 mA
Kontaktindgang:	10 V / 2 mA
Indikeringer:	
Grøn LED:	Forsyningsspænding tilsluttet
Rød LED:	Relæ aktiv
Justering af tid:	Potentiometer, skala 2,5 til 100 % af valgt område
Nøjagtighed, skala:	5 %.
Gentagelsesnøjagtigh.:	0,1 %
Max. last, relæ:	8 A - 250 VAC ohmsk belastning

EMC og sikkerhedsregulativer.

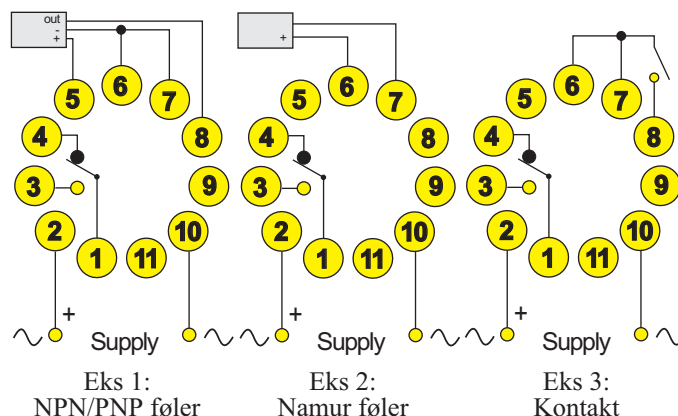
Emmision:	EN 50 081 - 1
Immunitet:	EN 50 082 - 2
Sikkerhed:	EN 60 730

Godkendelser: Enhederne er produceret i overensstemmelse med CE og lavspændingsdirektiverne.

Tidsområder og funktionsvalg RT40

switch	funktion	Tidsområder, typevariant		
		M1	M2	M3
D	automatisk start	0,06- 2,5 s.	0,4- 15 s.	0,06- 2,5 m.
E		0,25- 10 s.	1,5- 60 s.	0,25- 10 m.
C		2- 80 s.	0,2- 8 m.	2- 80 m.
F		16- 640 s.	1,6- 64 m.	16- 640 m.
9	Start første puls	0,06- 2,5 s.	0,4- 15 s.	0,06- 2,5 m.
A		0,25- 10 s.	1,5- 60 s.	0,25- 10 m.
8		2- 80 s.	0,2- 8 m.	2- 80 m.
B		16- 640 s.	1,6- 64 m.	16- 640 m.
5	automatisk start + latch	0,06- 2,5 s.	0,4- 15 s.	0,06- 2,5 m.
6		0,25- 10 s.	1,5- 60 s.	0,25- 10 m.
4		2- 80 s.	0,2- 8 m.	2- 80 m.
7		16- 640 s.	1,6- 64 m.	16- 640 m.

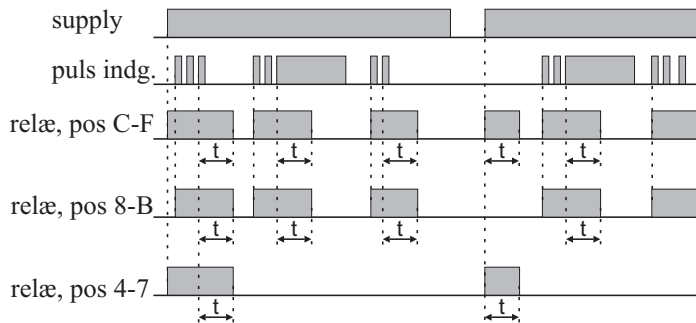
Tilslutninger RT40:



Bemærk:

Der kan kun benyttes NPN/PNP følere med ægte åben kollektor udgang. Hvis føleren har en intern modstand til plus eller minus, skal modulet bestilles specielt til den aktuelle føler (NPN eller PNP). Alternativt kan man indsætte en diode i serie med følerudgangen (se RR10, side 6-4)

Funktionsdiagram RT40:



Tekniske data, RT41:

Ved hjælp af en omskifter på toppen af modulet kan man vælge mellem 16 forskellige kombinationer af ind- og udkoblingsforsinkelse.

Modulet kan leveres for 3 forsyningspændinger og 3 tidsvarianter, se specifikationer og tabel.

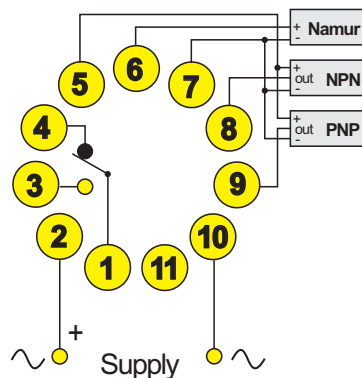
Forsyning, AC:	24, 115 og 230 VAC +/- 10%
Forsyningsfrekvens:	40-70 Hz
Isolationsspænding:	Forsyning - intern - udgang: 3.75 kV
Forsyning, DC:	24 VAC/DC +/- 10% med DC-forsyning er der ingen isolation mellem forsyning og intern elektronik.
Effektforbrug:	2,5 VA
Arbejdstemperatur:	-20°C til +60°C
Luftfugtighed:	0 - 90% RH, ikke-kondenserende
Indikeringer:	
Grøn LED:	Forsyningspænding tilsluttet
Rød LED:	Relæ aktiv
Spændingsudgang:	ben 5, 24 VDC, max. 20 mA
Justering af tid:	2 Potentiometre, skala 2,5 til 100 % af valgt område, for separat justering af ind- og udkoblingsforsinkelse.
Nøjagtighed, skala:	5 %.
Gentagelsesnøjagtigh.:	0,1 %
Max. last, relæ:	8 A - 250 VAC ohmsk belastning

EMC og sikkerhedsregulativer.

Emmision:	EN 50 081 - 1
Immunitet:	EN 50 082 - 2
Sikkerhed:	EN 60 730

Godkendelser: Enhederne er produceret i overensstemmelse med CE og lavspændingsdirektiverne.

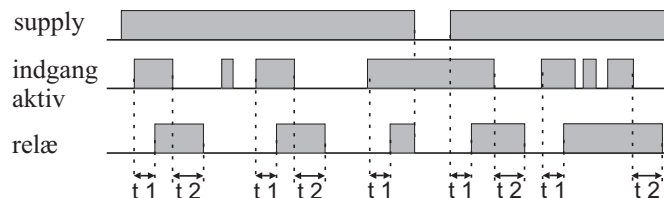
Tilslutninger:



Tidskombinationer RT41

switch	variant M1 (sekunder) eller M3 (minutter)		Variant M2	
	udkoblingsforsinket	indkoblingsforsinket	udkoblingsforsinket	indkoblingsforsinket
A	0,06- 2,5	0,06- 2,5	0,4- 15 s.	0,4- 15 s.
9		0,25- 10		1,5- 60 s.
8		2- 80		0,2- 8 m.
B		16- 640		1,6- 64 m.
6	0,25- 10	0,06- 2,5	1,5- 60 s.	0,4- 15 s.
5		0,25- 10		1,5- 60 s.
4		2- 80		0,2- 8 m.
7		16- 640		1,6- 64 m.
2	2- 80	0,06- 2,5	0,2- 8 m.	0,4- 15 s.
1		0,25- 10		1,5- 60 s.
0		2- 80		0,2- 8 m.
3		16- 640		1,6- 64 m.
E	16- 640	0,06- 2,5	1,6- 64 m.	0,4- 15 s.
D		0,25- 10		1,5- 60 s.
C		2- 80		0,2- 8 m.
F		16- 640		1,6- 64 m.

Funktionsdiagram RT41:



T1 = indkoblingsforsinkelse
T2 = udkoblingsforsinkelse

Bestillingsvejledning

Type:	Udgang	Forsyning	Tidsområde
RT40 RT41	1 = 1-polet	0-024 = 24 VDC 2-024 = 24 VAC/DC 1-024 = 24 VAC 1-115 = 115 VAC 1-230 = 230 VAC	M1 = 0,06 - 640 sek. M2 = 0,4 sek. - 64 min. M3 = 0,06 - 640 min.

Eksempel: RT41-2-1-230-M2

