

EM3-100 serien

3-fase 4-wire DIN-skinne energi måler



Sikkerhedsinstruktioner

Information om person sikkerhed

Denne manual indeholder ikke alle procedurer til håndtering af målemodul, da specielle operative betingelser og lokale forordninger eller regulativer kan kræve yderligere tiltag. Men her findes dog information, som skal læses for den personlige sikkerhed, og for at undgå materielle skader. Denne information er fremhævet via advarselstrekanter, og er repræsenteret som følger, afhængig af graden af potential fare.



Advarsel

- Dette betyder, at hvis instruktionen overses, kan det resultere i død, alvorlig skade eller betragtelig materiel skade.



Forsigtighed

- Dette betyder, at fare for elektrisk stød og undladelse for at tage de nødvendige sikkerhedsforholdsregler vil resultere i død, alvorlig kvæstelse eller betragtelig materiel skade.

Kvalificeret personale

- Betjening af udstyret (modulet) beskrevet i denne manual må kun foretages af kvalificeret personale. Kvalificeret personale i denne manual betyder personer som er bemyndiget til idriftsættelse, opstart, jord- og mærkningsenheder, systemer og elektriske kredse i henhold til sikkerhed og regulatoriske standarder.

Anvendt til det tilsigtede formål

- Udstyret (modulet) må kun benyttes til den applikation, som er specificeret i kataloget og i brugemanualen og må kun forbindes med enheder og komponenter anbefalet og godkendt af COMADAN.

Korrekt håndtering

- Forudsætningerne for perfekt, pålidelig drift af produktet er korrekt transport, korrekt opbevaring, installation og samling, så vel som korrekt betjening og vedligehold. Når elektrisk udstyr betjenes, er bestemte dele af dette udstyr automatisk i stand til at udsende farlige spændinger. Ukorrekt handling kan derfor resultere i alvorlige kvæstelser eller materiel skade.

- Brug kun isoleret værktøj.
- Tilslut ikke mens kredsløbet er spændingsførende.
- Anbring kun måleren i tørre omgivelser.
- Monter ikke måleren i eksplosionsfarlige områder eller udsætte måleren for støv og insekter.
- Sørg for, at de benyttede ledninger er egnede til den maximale strøm for denne måler.
- Sørg for, at AC ledningerne er tilsluttet korrekt inden der tilsluttes spænding til meteret.
- Berør ikke meterets forbindelsesklemmer direkte med bare hænder, med metal, eller afsolieret kabel, da det kan medføre elektrisk stød.
- Sørg for, at beskyttelsesdækslet er påsat efter installation.
- Installation, vedligehold og reparation må kun udføres af kvalificeret personale.
- Bryd aldrig forsejlingen for at åbne front coveret, da det kan påvirke funktionaliteten af meteret, og vil betyde frafald af garanti.
- Undgå at tabe eller fysisk overbelaste meteret, da der er højpræcisionskomponenter, som kan tage skade.

Introduktion

EM3-100* serien er tre-fase fire wire energi målere "med et hvidt bag-oplyst LCD display for perfekt aflæsning". De bruges til at måle tre-fase energi i kommercielle og industrielle applikationer. Serien har 3 modeller: EM3-100, EM3-100-R, EM3-100-Bi.
EM3-100-C, EM3-100-R-C, EM3-100-Bi-C

EM3-100-C måler og viser aktiv energi (kWh),

EM3-100R/C måler og viser aktiv energi (kWh) og effekt (W),

EM3-100-Bi/C måler og viser det totale/import/eksport aktive energi og effekt.

Der er en knap i bunden af fronten på EM3-100-R/C og EM3-100-Bi/C. Knappen har to funktioner: 1 kort klik for at scrolle displayet. 2. tryk samt hold knappen i 3 sekunder resetter den resetbare energi værdi.

Tekniske Data

Specifikationer

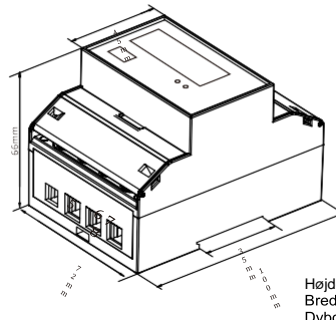
Nominal voltage (Un)	230V/400V AC(3-)
Operational voltage	80%~120% Un
Insulations evne	
- AC spænding	4KV for 1 minut
- Impulse spænding	6KV-1.2/50µS
- Strøm basis (Ib)	10A
Maximum rated strøm (Imax)	100A
Operational strøm range	0.4% Ib~Imax
Overstrøms modstand	30lmax for 0.01s
Operational frekvens	50Hz ± 10%
Internt forbrug	≤ 2W/10VA/fase
Kabel terminaler for EFFEKT	4-25mm ²
Kabel terminaler for "S0" Pulse output	0.5-1.5mm ²
Max bespændingsmoment for EFFEKT	2.5Nm
Max bespændingsmoment for "S0" terminals	0.4Nm
Test output (PULSE LED)	1000imp/kWh (EM3-100-R/Bi)
	100imp/kWh (EM3-100-C/R-C/Bi-C)
	1000imp/kWh (EM3-100-R/Bi)
	100imp/kWh (EM3-100-C/R-C/Bi-C)
Test pulse output rate	

Ydelseskriterier

Operational fugtighed	≤ 90%
Lager fugtighed	≤ 95%
Operational temperatur	-25°C ~ +55°C
Lager temperatur	-40°C ~ +70°C
Activ energi præcision	Class B EN50470-1/3 Class 1 IEC 62053-21

Beskyttelse mod støv og vand	IP51
Isolerende indkapsling af måler beskyttelsesklasse	
Opvarmningstid	10S
Mekaniske omgivelser	M1
Electromagnetic environment	E2
Forureningsgrad	2

Måltegning



Højde 100mm
Bredde 72mm
Dybde 66mm

COMADAN A/S

Add: Messingvej 60, DK-8940, Randers SV, Denmark

Tell:+45 8644 7877

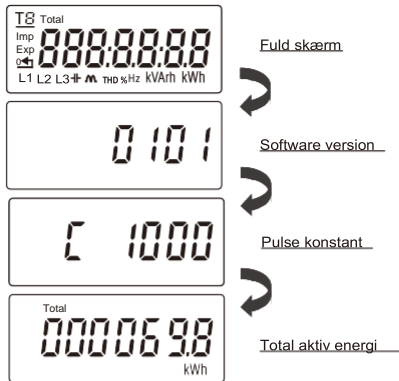
Email:sales@comadan.com Web: www.comadan.com



Drift

Initialiserings display

Når måleren er tændt, vil den automatisk sætte i gang og selv-checke:

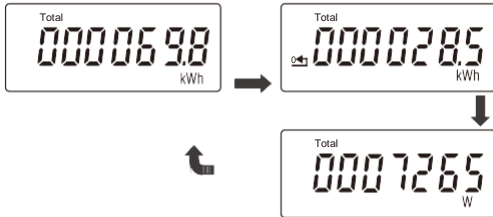


Default displayet viser total active energi (kWh) for EM3-100/-C, EM3-100-R/-C; og import aktiv energi for EM3-100-Bi/-C.

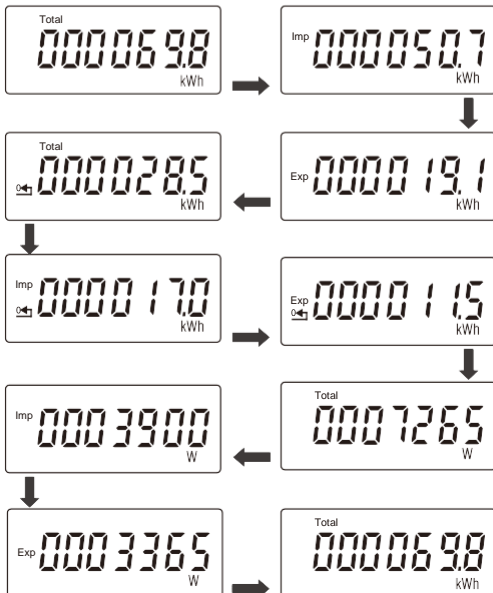
Scrolle displayet

Både EM3-100-R/-C og EM3-100-Bi/-C har yderligere displays, som kan checkes via knappen på front panelet.

EM3-100-R/-C Informationssider

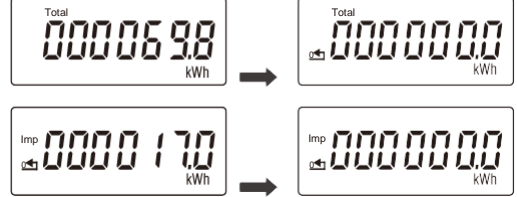


EM3-100-Bi/-C Informationssider

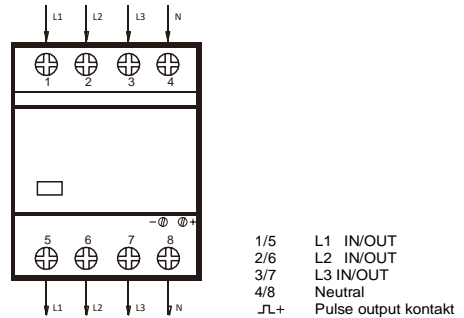


Resette energi

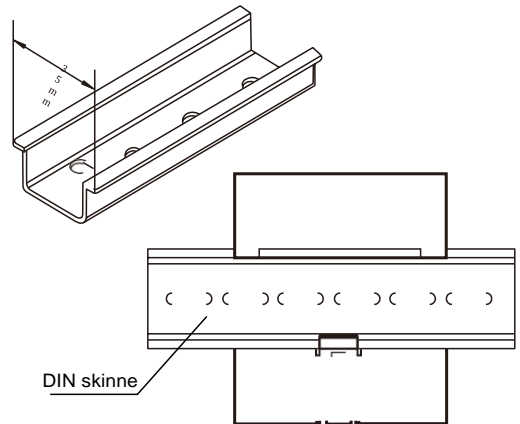
Både EM3-100-R/-C og EM3-100-Bi/-C har funktionen med resetmulig energi. Bruger kan trykke knappen i 3 sekunder for at resette den partielle energi.



Forbindelsesdiagram



Monteringsklinge



Konformitetserklæring (MID version)

COMADAN A/S

Vi erklærer under vores eneansvar som producent, at de tre fasede aktive energi (kWh) indenders elmålere EM3-100, EM3-100-R, EM3-100-Bi, EM3-100-C, EM3-100-R-C, EM3-100-Bi-C korresponderer til produktionsmodellen beskrevet i EU-type test certifikatet og til de krav, som indeholdes i direktiv 2014/32/EU med test certifikat no.0120/SGS0325

Identifikations nummer Nb0120

COMADAN A/S

Add: Messingvej 60, DK-8940, Randers SV, Denmark
Tell:+45 8644 7877
Email:sales@comadan.com Web: www.comadan.com

