

- Transmitter for kW, 3-faset symmetrisk belastning
- Kan tilsluttes 3-faset net op til 3 x 500 VAC
- Måler totalt effektforbrug ($\sqrt{3} \times U \times I \times \cos \varphi$)
- Indbygget strømtransformator, områdevalg op til 60 AAC
- Analog udgang 0-20 mA / 4-20 mA
- 24 DC forsyning
- Galvanisk adskillelse mellem ind- og udgang
- Produceret ifølge **CE** og EMC regulativerne



FPA38 måler effektforbruget på 3-fasede symmetriske belastninger, primært motorer.

Ved hjælp af DIP-switches vælges det aktuelle måleområde, fra 0-3,46 kW op til 0-41,6 kW ved 3-400 VAC forsyning, svarende til 0-20/4-20 mA på måleudgangen. Hvis der ønskes 0-10 V måleudgang er dette også muligt, se nedenfor.

Forsyningsspændingen til modulet er 24 VDC, og de 3 spændingsfaser forbindes til de tilhørende klemmer. Strømmen måles ved at føre den ene strømphase L1 gennem den indbyggede strømtrafo, se tilslutningsskemaet.

Tekniske data:

Forsyningsspænding:	24 VDC +/- 5%
Strømforbrug:	max. 60 mA
Arbejdstemperatur:	-15 til +50°C
Måleområde V:	3x200 til 3x500 VAC
Måleområde I:	5, 10, 20, 25, 40, 60 A
Måleområde f:	10-150 Hz
Nøjagtighed:	Klasse 2
Analog udgang:	Valgbar 0-20 mA eller 4-20 mA Hvis der ønskes område 0-10 V, vælges først 0-20 mA, og derefter forbindes ben 7 og 8 (GND og X1)

Bemærk: Måleudgangen er ikke galvanisk adskilt fra 24 VDC forsyningen.

Belastning, udgange: Strøm: max. 500 Ohm
Spænding: min. 100 kOhm
Bemærk: Udgangen er kortslutningssikker

Responstid: ca. 200 msek.
Vægt: 200 g
Dimensioner: 90 x 35 x 57 mm
CE mrk: EN61326A, LVD EN61010

Indstilling af måleområde

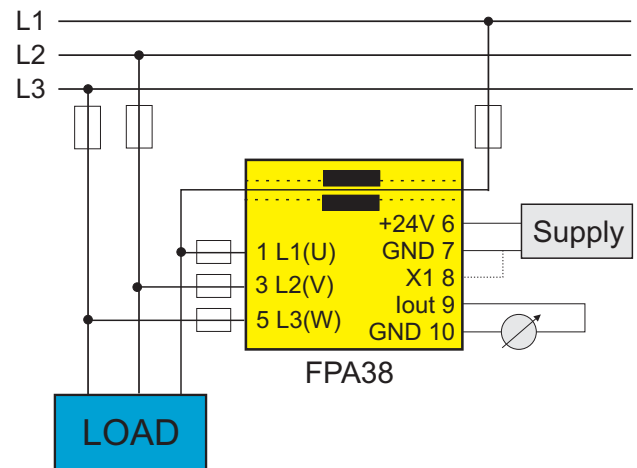
De ønskede områder vælges ved hjælp af DIP-switches, placeret på siden af modulet.

På SW1 vælges udgangssignal, 0-20 mA eller 4-20 mA. SW2, 3 og 4 benyttes til valg af målestrøm, se tabel.

SW1	OFF = 4-20 mA			ON = 0-20 mA		
	SW2	OFF	ON	OFF	ON	OFF
SW3	OFF	OFF	ON	ON	OFF	ON
SW4	OFF	OFF	OFF	OFF	ON	ON
Amp	5	10	20	25	40	60
kW	3,46	6,92	13,8	17,3	27,7	41,6

Bemærk: De anførte effekter i tabellen er beregnet og kalibreret med en forsyningsspænding på 400 VAC.

Tilslutningsskema.



Måleprincipper.

FPA 38 tilsluttes forsyningsspænding, 3-faset net og belastning som vist ovenfor.

Modulet kan også benyttes i forbindelse med frekvensomformere, da det kan anvendes i frekvensområdet 10-150 Hz. Når der måles på frekvensomformere skal det bemærkes, at der kan opstå en ustabilitet på måleudgangen, når frekvensen fra omformeren ligger tæt på forsyningsfrekvensen (50 Hz).

FPA38 kan også benyttes til effektmåling af 1-fasede belastninger. I dette tilfælde forbindes L2 og L3 og tilsluttes til N, medens L1 tilsluttes til fase.

Da modulet er kalibreret for 3 faset måling, er udgangssignalet for lavt ved 1-faset måling, og strømmen skal derfor ganges med 1,5 for at få 100% output.