



Tecnologic tællere type TC34, TC49 og TC73



TC34 33 x 75 x 64 mm



TC49 48 x 48 x 98 mm



TC73 72 x 72 x 96 mm

TC34, TC49 og TC73 er programmerbare pulstællere med 4 forskellige udgangsfunktioner og 2 tællefunktioner (op og ned). Tælleren er forsynet med et eller 2 udgangsrelæer, og kan derfor også programmeres med et eller 2 setpunkter.

Tællerværdien vises på et 4-cifret display, og udgangsstatus vises på LED'er på fronten af instrumentet.

Instrumentet er forsynet med 2 indgange (tællerindgang og programmerbar reset- eller ned-indgang).

Indgangene kan enten være kontaktindgange eller spændingsindgange (samme spænding som forsyningspænding).

Instrumentet programmeres ved hjælp af 3 trykknapper placeret på fronten, hvor der desuden sidder en separat resetknop.

Instrumentet kan programmeres som enten forvalgstæller eller pulsdeler.

Det er desuden muligt at programmere en delefaktor på tællerindgangen.

Yderligere oplysninger findes i den danske betjeningsvejledning.

Tekniske data:

Forsyningsspænding: 24 VAC/DC eller 100-240 VAC

Udgange: relæudgang, max. 8A/250VAC
udgang for SSR, 12 VDC / 15 mA

Indgangsfrekvens: programmerbar, max. 2, 10, 40, 125 eller 1000 Hz

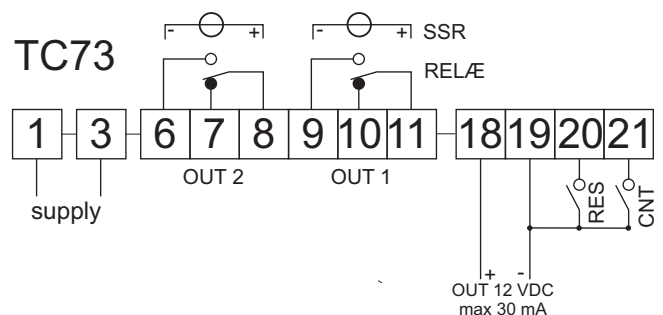
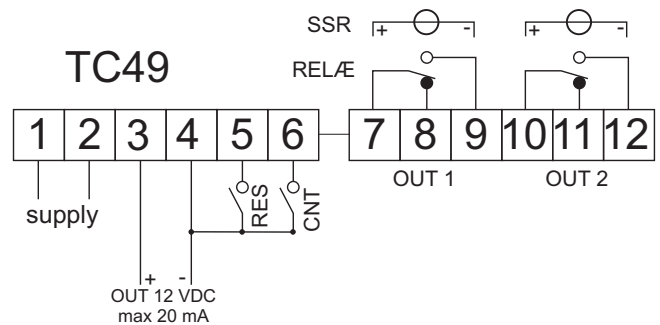
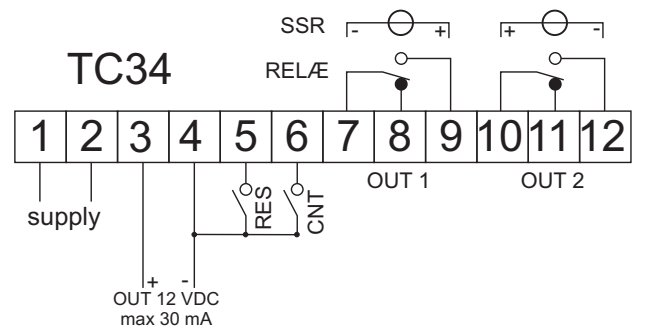
Tilslutning: Skrueterminaler

Cifferhøjde: 12 mm

Tæthed: IP54 ved anvendelse af pakning i front. (TC34: IP 65)

Mekaniske mål (indbygningsmål):

TC34: 33 x 75 x 64 mm (29 x 71)
TC49: 48 x 48 x 98 mm (45,5 x 45,5)
TC73: 72 x 72 x 96 mm (66,5 x 66,5)



Bestillingsvejledning

Type:	Forsyning	Indgange	Udgang 1	Udgang 2
TC34	L = 24 VAC/DC	V = Spænding	R = Relæ	R = Relæ
TC49	H = 100-240 VAC	C = Kontakt	O = 12 VDC for SSR	O = 12 VDC for SSR
TC73				- = Ingen

Eksempel: TC49HCRR

