



## Z31/Z31Y/Y39

### Regolatori elettronici/*Electronic controllers*

#### Z31

Termoregolatore elettronico con sbrinamento

*Electronic controller with defrost function*

- 1 ingresso per sonde PTC o NTC
- 1 input for PTC or NTC probes
- 1 uscita a relè
- 1 relay output
- Sbrinamento a intervalli di tempo per fermata compressore
- Defrost at interval cycles by stopping compressor

#### Z31Y

Controllore elettronico per unità refrigeranti

*Electronic freezer controller*

- 2 ingressi per sonde PTC o NTC (oppure 1 ingresso per sonde ed 1 ingresso digitale)
- 2 inputs for PTC or NTC probes (or 1 probe input and 1 digital input)
- Fino a 2 uscite a relè
- Up to 2 relay outputs
- Sbrinamento a intervalli di tempo o per raggiungimento temperatura, con fermata compressore/riscaldamento elettrico o gas caldo/inversione di ciclo
- Defrost at interval cycles or at evaporator temperature by electric heating/stopping compressor or hot gas/reverse cycle

#### Y39

Controllore elettronico per unità refrigeranti

*Electronic freezer controller*

- 3 ingressi per sonde PTC o NTC (oppure 2 ingressi per sonde ed 1 ingresso digitale)
- 3 inputs for PTC or NTC probes (or 2 probe inputs and 1 digital input)
- Fino a 3 uscite a relè
- Up to 3 relay outputs
- Sbrinamento a intervalli di tempo o per raggiungimento temperatura, con fermata compressore/riscaldamento elettrico o gas caldo/inversione di ciclo
- Defrost at interval cycles or at evaporator temperature by electric heating/stopping compressor or hot gas/reverse cycle

- Possibilità di tastiera SENSITIVE-TOUCH
- SENSITIVE-TOUCH keyboard available
- Range -50/+150°C
- Range -50/+150°C
- Regolazione ON/OFF
- ON/OFF control

- Protezione dei parametri mediante password
- Parameters protection through password
- Segnalazione acustica degli allarmi
- Acoustic signaling of the alarms
- Funzione di blocco tasti
- Keyboard lock function

### SENSITIVE TOUCH

Soluzione innovativa per la programmazione attraverso una tastiera ergonomica che utilizza la tecnologia "Sensitive Touch".

Il sistema è costituito da tastiera a sfioramento capacitiva che garantisce una completa protezione da polveri e liquidi in ogni condizione ambientale critica.

*Innovative solution for the programming through an ergonomic keyboard which uses the technology "Sensitive Touch".*

*This system is constituted by a e-fied sensor keyboard that guarantees a complete protection from dust and liquids in every critical environmental situations.*

### ACCESSORI/ACCESSORIES

Gli strumenti sono dotati di un connettore a 5 poli che permette il collegamento di alcuni accessori di seguito descritti:

*The instruments are equipped with a 5 poles connector that allows the connection of some accessories described as follow.*

- **A01 - Chiave di programmazione strumenti**

Consente di:

- Memorizzare la configurazione di uno strumento per trasferirla ad altri strumenti
- Trasferire una configurazione ad un PC
- Memorizzare una configurazione registrata in un PC
- Far dialogare lo strumento direttamente con un PC.



- **A01 - Programming key**

*Makes it possible to:*

- Store the configuration of an instrument to transfer it to other instruments
- Transfer a configuration to a PC
- Memorize a configuration recorded in a PC
- Let the instrument "talk" directly with a PC.

- **TLCNV - Interfaccia seriale RS 485**

Consente di collegare gli strumenti ad una rete di comunicazione seriale del tipo RS 485 con protocollo software MODBUS-RTU facente capo tipicamente ad un personal computer utilizzato come supervisore dell'impianto.



- **TLCNV - RS 485 serial interface**

*Makes it possible to connect the instruments to a RS485 net with MODBUS RTU protocol software all typically depending on a personal computer used as a system supervisor.*

- **TVRY - Visualizzatore remoto**

Agli strumenti è possibile collegare il dispositivo di visualizzazione remota TVRY mediante l'apposito cavo che può avere una lunghezza massima di 10 m. Il dispositivo, alimentato direttamente dallo strumento, permette di visualizzare sul proprio display la temperatura misurata dalla sonda Pr1.



- **TVRY - Remote display**

*It is possible to connect the remote display TVRY to the instruments through a special cable of up to 10 m in length.*

*The device, directly powered by the instrument, displays the temperature measured by the Pr1 probe.*

### FUNZIONI SPECIALI/SPECIAL FUNCTIONS

- **FUNZIONE BLOCCO TASTIERA, PASSWORD PERSONALIZZABILE E LIVELLI DI PROGRAMMAZIONE PARAMETRI**

Sugli strumenti è possibile il blocco totale dei tasti.

Tale funzione risulta utile quando l'apparecchio è esposto al pubblico e si vuole impedire qualsiasi manomissione.

Inoltre gli strumenti dispongono della protezione di tutti o solo alcuni parametri mediante password personalizzabile.

Grazie a 2 livelli di programmazione è possibile infatti selezionare quali parametri proteggere e quali no.

- **KEYBOARD LOCK FUNCTION, CUSTOMIZED PASSWORD AND PARAMETER PROGRAMMING LEVELS**

*The keys on the instruments can be locked completely.*

*This function is particularly useful when the controller can be accessed by the public and any modification must be avoided.*

*The instruments have a parameter protection function using a password that can be personalised.*

*Thanks to two programming levels it is possible to select which parameters need to be protected.*

### ALLARMI E MEMORIA PICCHI/ALARMS AND PEAK HOLD

- **ALLARMI DI TEMPERATURA E FUNZIONE MEMORIA VALORI DI PICCO**

Tutti gli strumenti dispongono delle funzioni di allarmi di temperatura segnalabili sul display e tramite il buzzer interno.

Inoltre dispongono della funzione di memoria dei valori di picco di misura massimo e minimo relativi alla misura della sonda Pr1.

- **TEMPERATURE ALARMS AND PEAK VALUES MEMORY FUNCTIONS**

*All instruments have temperature alarms function signalled on the display and through an internal buzzer. Furthermore they have a memory function for the highest and lowest measurements taken by the Pr1 probe.*

### RIPRISTINO PARAMETRI/PARAMETER RESET

- **RIPRISTINO PARAMETRI ALLA CONFIGURAZIONE DI FABBRICA**

Mediante una procedura protetta lo strumento consente il reset dei parametri ai valori / livelli impostati in fabbrica come default.

- **RESET PARAMETERS TO DEFAULT CONFIGURATION**

*The instrument allows the parameters to be reset to those of the values/levels programmed as default by the manufacturer.*

### CONFIGURAZIONE/CONFIGURATION

- **CONFIGURAZIONE INGRESSI, USCITE, DISPLAY E TASTIERA**

Gli strumenti Z31Y e Y39 dispongono di un ingresso che può essere configurato tramite parametro per accettare sia sonde di temperatura PTC o NTC che segnali digitali.

Gli stessi strumenti permettono la configurazione delle singole uscite per le più diffuse applicazioni di refrigerazione, la configurazione della variabile da visualizzare sul display e la configurazione delle funzioni svolte dai tasti (ON/Stand-by, comando Luce ecc.)

- **INPUTS, OUTPUTS, DISPLAY AND KEY CONFIGURATION**

*On Z31Y and Y39 instruments one input can be configured through a parameter to accept either PTC or NTC temperature probes or digital signals.*

*On the same instruments it is possible to configure the single outputs for the most frequently used refrigeration applications, display values and the function of the keys (ON/Stand-by, Light switch etc.).*

## Regolatori elettronici

### Electronic controllers



#### SBRINAMENTO DINAMICO/DYNAMIC DEFROSTING

##### • SBRINAMENTO AD INTERVALLI DINAMICI E SBRINAMENTO PER TEMPERATURA

Gli strumenti Z31Y e Y39 dispongono delle funzioni di avvio sbrinamento per temperatura e "DYNAMIC DEFROST INTERVALS SYSTEM" che permettono allo strumento di eseguire uno sbrinamento o di ridurre dinamicamente il conteggio dell'intervallo in corso, anticipando così l'esecuzione di uno sbrinamento quando fosse necessario.

Il vantaggio dello sbrinamento ad intervalli dinamici è che consente di programmare intervalli di sbrinamento più lunghi del normale e fare in modo che siano le condizioni del sistema determinate dallo strumento ad anticiparne l'esecuzione se necessario.

In un sistema correttamente tarato questo consente la riduzione di molti sbrinamenti non necessari e quindi un risparmio di energia.

##### • DYNAMIC DEFROST INTERVALS SYSTEM AND START DEFROST FOR EVAPORATOR TEMPERATURE

On instruments Z31Y and Y39 the "Defrosting by temperature" and "DYNAMIC DEFROST INTERVAL SYSTEM" functions are available.

These modes allow the user to start a defrost cycle or dynamically reduce the defrost interval counting in progress, thus anticipating defrosting when necessary.

The advantage of the "Dynamic Defrost Interval system" is that it allows the user to program defrosting intervals longer than normal and, if necessary, set the instrument so that it is the conditions of the system, determined by the instrument, that anticipate its activation.

In a correctly set system this makes it possible to avoid many unnecessary defrosting cycles and therefore save on energy.

#### COME ORDINARE/HOW TO ORDER

##### Tastiera / Keyboard

**Z31-** = Regolatore con tasti meccanici

*Controller with mechanical keys*

**Z31S** = Regolatore con Sensitive Touch

*Controller with Sensitive Touch keys*

##### Alimentazione / Power supply

H = 100...240 V AC

G = 12-24 V AC

F = 12 V AC/DC

##### Out 1

R = Relé / relay SPST-NO 16A-AC1

S = Relé / relay SPDT 16A-AC1

##### Buzzer

B = Presente / Available

- = Assente / Not available

##### Morsettiera / Terminal block

E = Estraibile / Extractable

- = A vite (standard) / Screw type

##### Display

B = Blu / Blue

- = Rosso (standard) / Red

##### Tastiera / Keyboard

**Z31Y-** = Regolatore con tasti meccanici

*Controller with mechanical keys*

**Z31SY** = Regolatore con Sensitive Touch

*Controller with Sensitive Touch keys*

##### Alimentazione / Power supply

H = 100...240 V AC

G = 12-24 V AC

F = 12 V AC/DC

##### Out 1

R = Relé / relay SPST-NO 16A-AC1

S = Relé / relay SPDT 16A-AC1

##### Out 2

R = Relé / relay SPDT 5A-AC1

- = Assente / Not available

##### Buzzer

B = Presente / Available

- = Assente / Not available

##### Morsettiera / Terminal block

E = Estraibile / Extractable

- = A vite (standard) / Screw type

##### Display

B = Blu / Blue

- = Rosso (standard) / Red

##### Tastiera / Keyboard

**Y39-** = Regolatore con tasti meccanici

*Controller with mechanical keys*

**Y39S** = Regolatore con Sensitive Touch

*Controller with Sensitive Touch keys*

##### Alimentazione / Power supply

H = 100...240 V AC

G = 12-24 V AC

F = 12 V AC/DC

##### Out 1

R = Relé / relay SPST-NO 16A-AC1

##### Out 2

R = Relé / relay SPDT 5A-AC1

- = Assente / Not available

##### Out 2

R = Relé / relay SPDT 5A-AC1

- = Assente / Not available

##### Buzzer

B = Presente / Available

- = Assente / Not available

##### Morsettiera / Terminal block

E = Estraibile / Extractable

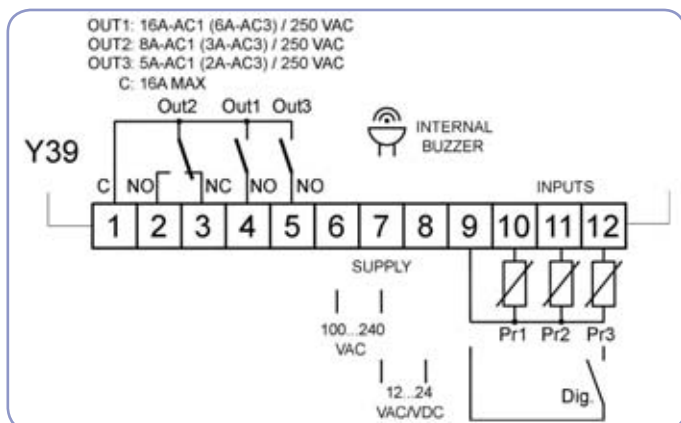
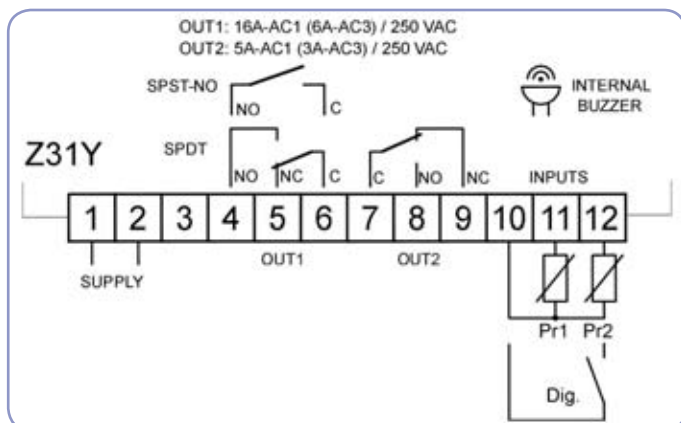
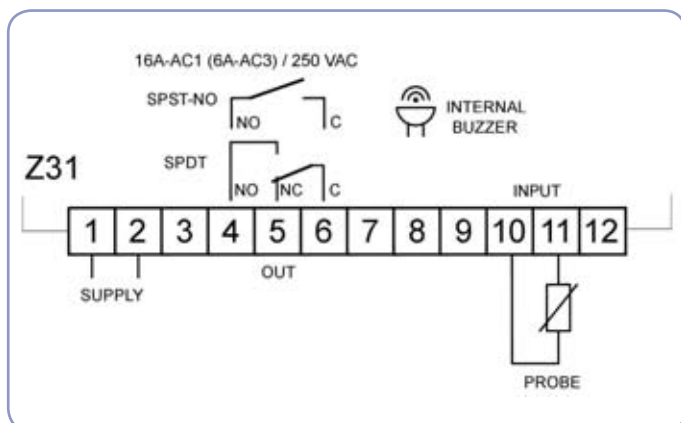
- = A vite (standard) / Screw type

##### Display

B = Blu / Blue

- = Rosso (standard) / Red

**COLLEGAMENTI/CONNECTIONS**



**GRUPPO/BRANCHES**

Tecnologic uk ltd  
Unit No.1, Farnborough Business Centre  
Eelmoor Road  
Farnborough, Hampshire GU14 7XA  
tel. +44 125 2377 600 · fax +44 125 2377 601  
sales@tecnologicuk.co.uk

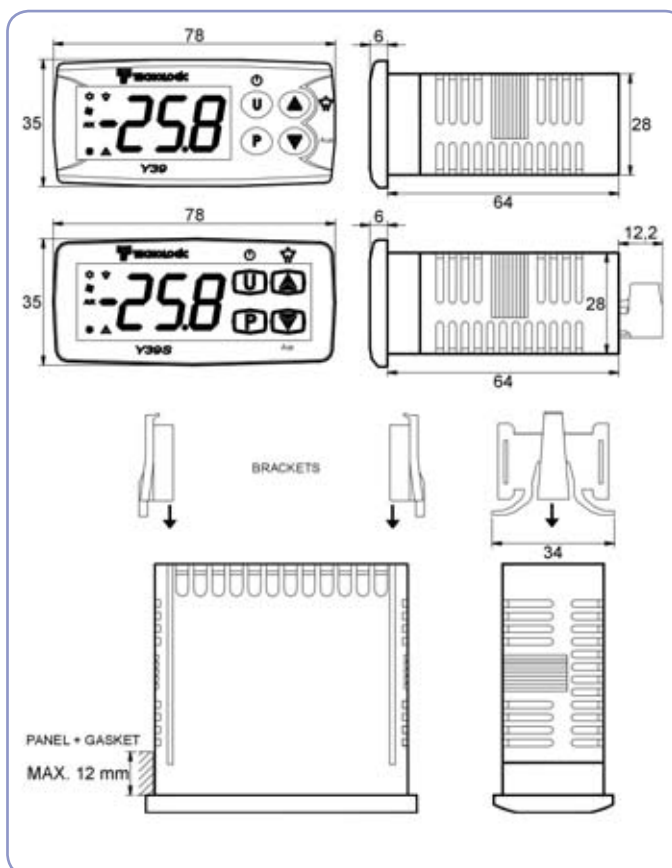
Ascon Tecnologic France  
BP 76 · 77202 – Marne La Vallée Cedex 1  
tel. +33 1 64 30 62 62 · fax +33 1 64 30 84 98  
info@ascontecnologic.fr

Ascon Polska Sp. z o.o.  
KOCHCICE ul. Kochanowicka 43  
42-713 Kochanowice  
tel. +48 34 35 33 619 · fax +48 34 35 33 884  
info@ascon.pl

Ascon Tecnologic inc  
1884 East Fabyan Parkway  
Batavia, Illinois 60510  
tel. +1 630 482 29 50 · Fax +1 630 482 29 56  
info@ascon-tecnologic.com

Ascon Tecnologic s.r.l.  
viale Indipendenza, 56 - 27029 Vigevano (PV) Italy  
tel +39 0381 69 871 · fax +39 0381 69 87 30  
info@ascontecnologic.com  
www.ascontecnologic.com

**DIMENSIONI/DIMENSIONS (mm)**



PRINTED IN ITALY - SEPTEMBER 2012  
La presente pubblicazione è di esclusiva proprietà della Tecnologic S.p.A. la quale pone il divieto assoluto di riproduzione se non espressamente autorizzata. La Tecnologic S.p.A. si riserva il diritto di apportare modifiche senza alcun preavviso. This publication belongs exclusively to Tecnologic S.p.A. and may not be reproduced unless with expressed authorization. Tecnologic S.p.A. reserves the rights to make modification without warning.

