



Tecnologic regulatorer type TLK38 og TLK39

- Programmerbar indgang for forskellige typer temperaturfølere eller analogsignal
- Programmerbare funktioner: ON/OFF, Neutral zone, PID enkelt og dobbelt
- Op til 4 programmerbare setpunkter
- 1 eller 2 udgange
- Kompakt dimension 33 x 75 x 64 (29 x 71 mm)
- IP 65 tæthed fra front ved montering af pakning mod panelet
- Produceret ifølge CE og EMC regulativerne

TLK38



TLK39



TLK38 og TLK39 er digitale microprocessorstyrede controllere med programmerbare styringsfunktioner og en eller to udgange, enten relæudgang eller DC udgang for ekstern SSR relæ.

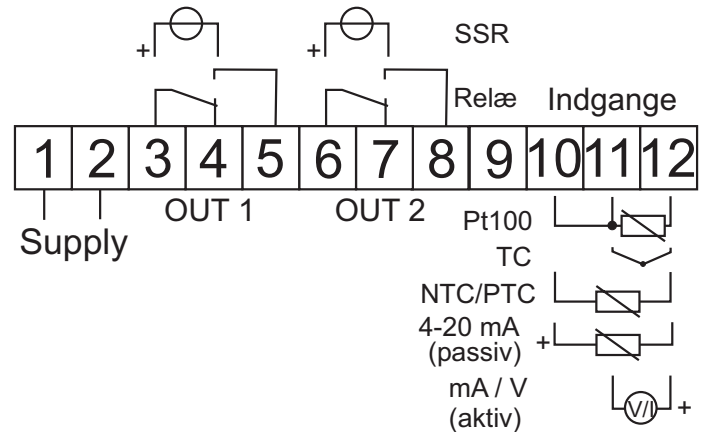
Den aktuelle måleværdi vises på 4-cifret rød display, og udgangene vises med lysdioder. TLK39 har desuden et separat display for visning af aktuelt setpunkt.

Måleindgangen kan leveres for diverse temperaturfølere (Termoelement, Pt100 eller PTC), eller analoge strøm- eller spændingssignaler.

Tekniske data:

- Forsyning:** 12 VAC/DC, 24 VAC/DC eller 100-240 VAC
- Indgange:** se bestillingsvejledning
- Udgange:** relæudgang, max. 8A/250VAC
udgang for SSR, 12 VDC / 15 mA
- Tilslutning:** Skrueterminaler
- Cifferhøjde:** TLK38: 12 mm, TLK39: 7 mm
- Tæthed:** IP65 ved anvendelse af pakning i front.
- Mekaniske mål (indbygningsmål):**
33 x 75 x 64 mm (29 x 71)

Yderligere oplysninger findes i den danske betjeningsvejledning.



Transformere, kasser m.m:

Se foregående side.

Bestillingsvejledning

Type:	Forsyning	Indgang	Udgang 1	Udgang 2
TLK38	F = 12 VAC/DC	C = termoelement, Pt100 og mV	R = Relæ	R = Relæ
TLK39	L = 24 VAC/DC H = 100 - 240 VAC	E = termoelement, PTC, NTC og mV I = 0 - 20 mA og 4 - 20 mA V = 0 - 1 V, 0/1 - 5 V og 0/2 - 10 V	O = 12 VDC for SSR	O = 12 VDC for SSR - = Ingen

Eksempel: TLK38 HCRR

