

CAS04

4-kanals overvågning med Bar graph



Instruktionsmanual

For at sikre, at vores produkt altid lever op til den lovede kvalitet under alle forhold, anbefaler vi, at du læser denne manual grundigt og nøje følger de givne anbefalinger.

Indhold

1. Introduktion:.....	3
2. Tekniske beskrivelser CAS04 – 4-kanals overvågning:.....	4
3. Advarsler og sikkerhedsinstruktioner.	4
4. Oversigt:.....	5
5. Elektrisk forbindelse	6
6. Valg af inputtype:.....	6
7. Lampe på alarm:.....	6
8. Konfiguration af kanalen:	7
9. Tekniske data:.....	7

1. Introduktion:

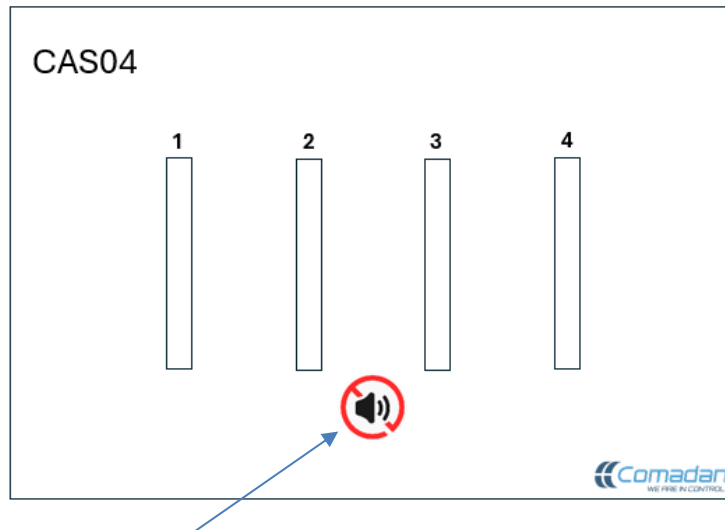
CAS04 er et 4-kanals overvågnings system med søjlevisning, der tager standard strøm- og spændingssignaler som input.

Og den har mulighed for at overvåge en aktiv eller passiv strømsensor.

Top- og bundniveauet for hver kanal samt alarmniveauet for hver kanal kan konfigureres uafhængigt.

Der er 2 alarmudgange, der fungerer som en fælles alarm, dvs. en alarm, der aktiveres, hvis alarmniveauet overskrides på en af de 4 kanaler.

- Alarm 1:** Er en kontinuerlig alarm, som kan bruges til eksempelvis en blinkende lysalarm.
En kontinuerlig alarm betyder, at alarmeren er aktiv, så længe alarmgrænserne overskrides.
- Alarm 2:** Er en alarm, der kan deaktiveres via touch-knappen på forsiden af boksen.
Den bruges typisk til en ekstern akustisk alarm.



Alarm 2 – deaktiver den ved at trykke på knappen foran.

Begge alarmudgange indeholder: - Enkeltpolet skiftrelæ 230VAC – maks. 6 ampere. Og en udgang: 24VDC – maks. 100 mA.

2. Tekniske beskrivelser CAS04 – 4-kanals overvågning:

Den centrale alarm er indbygget i en IP65 plastikboks med kabelringer i bunden af boksen og et 2 m netforsyningskabel.

4 kanaler, der kan køre uafhængigt, 16 display-segmenter pr. kanal.

Hver kanal kan konfigureres til 0-10 volt eller 4-20 mA indgang.

4-kanals overvågning er designet til installation i et normalt miljø – ikke ATEX.

Konfiguration og indstilling af niveauerne sker via dip-kontakter og trykknapper på printkortet.

3. Advarsler og sikkerhedsinstruktioner.



CAS04 - 4-kanals overvågning må ikke installeres i potentielt eksplosive atmosfærer



IP65-kabinettet beskytter mod vandindtrængning – men rengøring med en direkte stråle fra en højtryksrensers bør undgås.



Elektriske installationer skal udføres af fagfolk i overensstemmelse med installationsordren DS/EN 60364

Alle enheder skal være jordet.

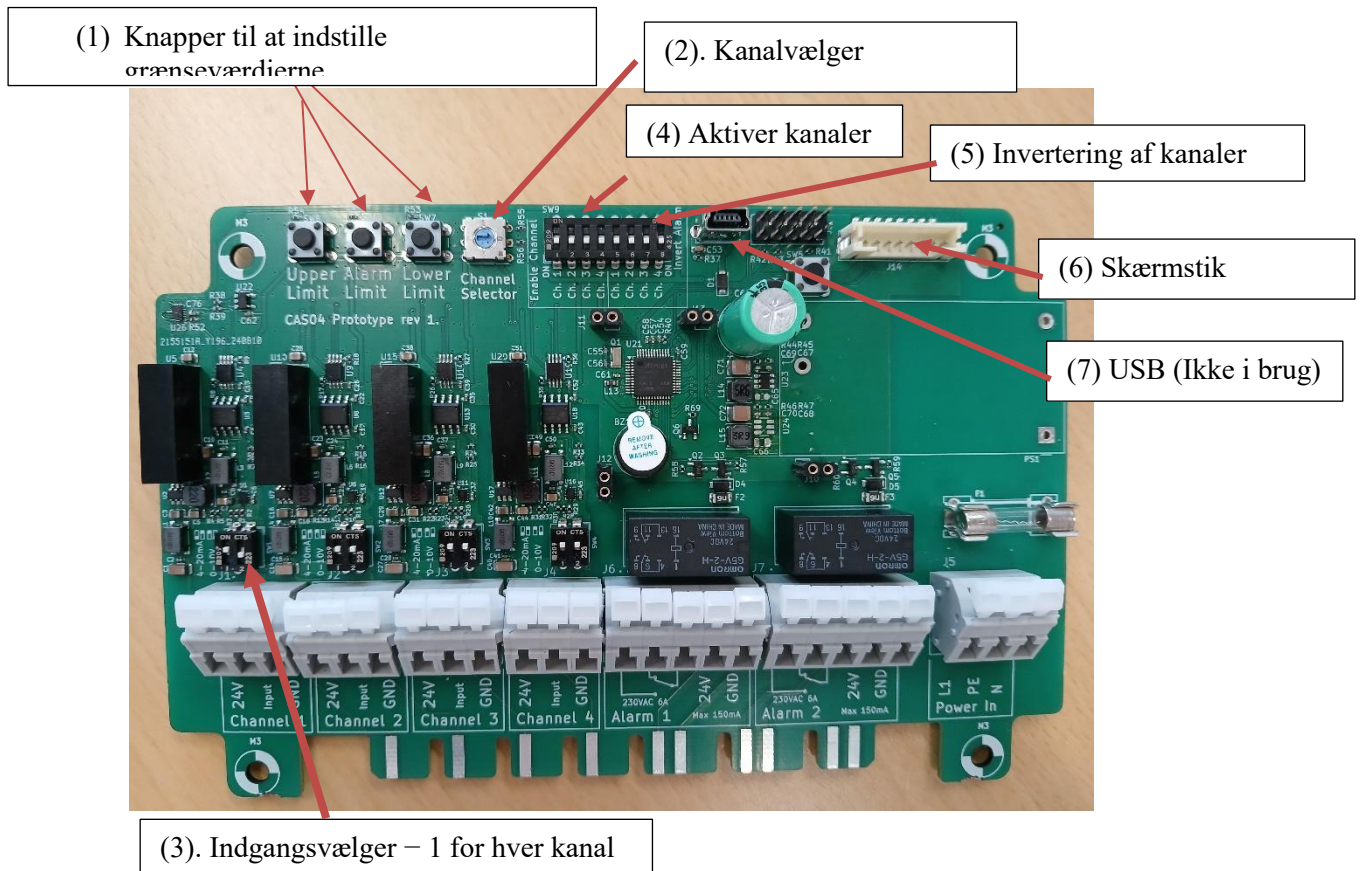


Enhederne må ikke udsættes for skadelige overspændinger.



Systemet er designet som et hjælpeværktøj og fritager ikke personalet fra deres pligt til at overvåge driften. Systemet og systemleverandøren kan under ingen omstændigheder holdes ansvarlige for driftsmæssige tab eller lignende.

4. Oversigt:



Forklaring:

- (1) **Knapper til at sætte grænseværdien for den valgte kanal (2):**
Øvre grænse: Sætter øvre grænse (dvs. værdien, der svarer til fuld skala på skærmen).
Nedre grænse: Sætter den nedre grænse (dvs. værdien, der svarer til nul på displayet).
Alarmgrænse: Sætter alarmniveauet (hvor alarmen aktiveres, og bjælken skifter til rød).
- (2) **Kanalvælger:** Du drejer kontakten, indtil den er på den kanal, du vil sætte på.
- (3) **Indgangsvælger:** Her skifter du mellem 0-10V og 4-20mA signal. (se Fig. 1)
- (4) **Aktiveringskanal:** Her kan du tænde og slukke for de enkelte kanaler. (En kanal fra viser intet på skærmen).
- (5) **Inversion af kanalen:** Her skifter du mellem, om alarmen trækkes, når alarmgrænsen er over eller under den målte værdi. Ved ON er alarmtærsklen nederst på skalaen, hvilket indikerer alarm, når trykket falder.
- (6) **Displaystik:** Her forbinder kablet til displayet.
- (7) **USB.** Ikke i brug. Til intern test og kvalitetskontrol.

5. Elektrisk forbindelse



Her finder du input til de 4 sensorkanaler.

Der er 3 terminaler pr. kanal:

1. **24V:** er, som navnet antyder, 24V sensorforsyning.
2. **Input:** Det er her, signalet fra sensoren er forbundet.
3. **GND:** Jord i forhold til **24V** og **input**.

Alle kanaler er galvanisk isolerede fra hinanden og resten af systemet.

Alarmer:

Der er 5 forbindelser pr. alarm: 3 til et skiftrelæ og 2 til en 24V udgang, som tændes, når alarmer aktiveres. 24V er ikke galvanisk isoleret fra alarmer.

Forsyning:

Der er 3 terminaler til 230 VAC strømforsyningen til printkortet. **L** er fase, **N** nul og **PE** jord.

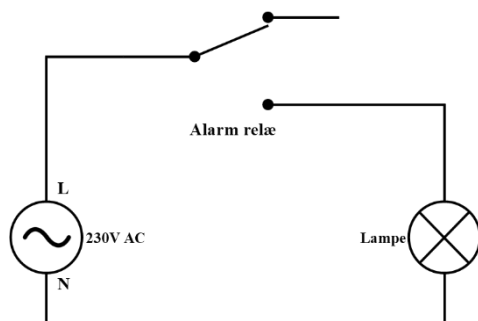
6. Valg af inputtype:

CAS04 kan overvåge 0-10V eller 4-20mA aktive eller passive signaler.

- For 0-10V indstil dip-kontakterne (3) til 0-10V position (se fig. 1) og minus til GND-terminalen samt signalet til indgangsterminalen.
- For 4-20mA aktiv sensor, sæt dip-kontakterne (3) til position 4-20mA (se fig. 1) og minus til GND-terminalen og signalet til indgangsterminalen.
- For en 4-20mA passiv sensor, sæt dip-kontakterne (3) til position 4-20mA (se fig. 1) og minus til indgangsterminalen og plus til 24V-terminalen.

7. Lampe på alarm:

Hvis ønskeligt, kan en lampe tændes af relæudgangene som følger:



8. Konfiguration af kanalen:

1. Låget er skruet af kassen.
2. Vælg om kanalen skal være aktiveret på Aktiver kanaler (4).
3. Hvis kanalen er aktiveret, fortsæt nedad med trin 4.
4. Vælg om kanalen er inverteret eller ej (5).
5. På indgangsvælgeren (3) skal du vælge 0-10V / 4-20mA.
6. Vælg kanalen på kanalvælgeren (2).
7. Top-, bund- og alarmniveauer er sat som følger:
 - a. Inducer det ønskede signalniveau, enten med en sensor eller et signalkalibratorinstrument (f.eks. MS4202).
 - b. Tryk på den relevante (øverste/nede/alarm) knap.
 - c. Visningssegmenterne for kanalen blinker én gang. Konfigurationen er nu gemt.
8. Gentag for de andre kanaler fra trin 2.
9. Sæt låget på kassen igen.

Vælg 0-10V/4-20mA:

Indgangskontakten er sat som følger:

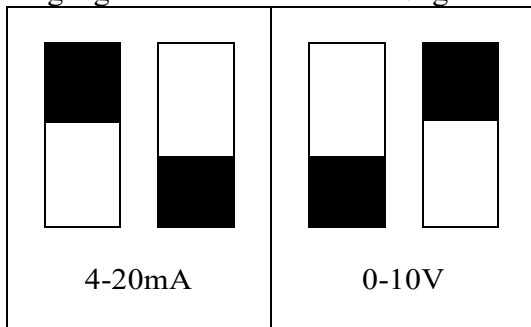


Fig. 1.

9. Tekniske data:

Dimensioner (H x L x D): 120 x 170 x 55 mm
Beskyttelsesklasse IP65

Generelle elektriske data

Sikring 500mA 230V langsomt blæs.
Forsyningsspænding: 230 VAC +/-10%
Egen forbrug: 15 VA
Alarmkontakter: 240 VAC, 6A

Elektriske data for indgangskonfiguration

for analoge indgange - Sensorforsyning: 24 VDC (24 mA maks.)

Målesignal: 4-20 mA:

Indvendig modstand: 12 ohm. Spændingsfald over indgangen ved 20mA: ~0,24VDC.

Målesignal: 0-10 VDC:

Indvendig modstand: 100k ohm.

Andre betingelser:

Drift temperatur -20 til 40°C

Luftfugtighed (relativ maksimum): 95% ved 40°C+