

- 2 funktioner i samme modul: forvalgstæller og pulsdeler
- Digital indstilling mellem 2 og 999
- Pulsindgange for kontakt, NAMUR eller NPN transistor
- Transistorudgang for tilslutning til "slavemodul"
- 1-polet relæudgang
- DC forsyning eller AC forsyninger op til 230 VAC
- Produceret ifølge CE og EMC regulativerne



C-mac® modul type RD53 et et digitalt pulstællemodul, som kan vælges med pulsdeler eller forvalgstæller funktion. Pulsindgangene kan tilsluttes mekanisk kontakt, transistor eller NAMUR føler, og resetindgangen kan aktiveres med en mekanisk kontakt eller en transistor. Modulet er forsynet med en transistorudgang, således at flere moduler kan tilsluttes til den samme pulsføler.

Fælles tekniske data:

Forsyning, AC:	24, 115 og 230 VAC +/- 10%
Forsyningsfrekvens:	40-70 Hz
Variabel forsyning:	12-50 VDC eller 48-250 VDC
Isolationsspænding:	Forsyning - intern - udgang: 3.75 kV
Forsyning, DC:	24 VDC +/- 10% Bemærk: Med denne DC-forsyning er der ingen isolation mellem forsyning og intern elektronik.
Effektforbrug:	2,5 VA
Arbejdstemperatur:	-20°C til +60°C
Luftfugtighed:	0 - 90% RH, ikke-kondenserende.
Tællerindgang:	ben 5-6-7
NAMUR indgang:	ben 6-7, ben 6 positiv, ben 5 og 7 skal forbindes.
Kontakt/transistor:	ben 5 og 7, ben 5 positiv.
Resetindgang:	ben 7-8, ben 8 positiv.
Tællerudgang:	ben 7-11, ben 11 positiv. Hvis den samme føler benyttes til flere enheder, forbindes ben 7 på alle modulerne, og ben 11 på det modul, hvor føleren er forbundet, sluttes til ben 5 på det næste modul, o.s.v.
Minimum pulstid:	minimum puls- h.h.v. pausetid er 15 msek.
Indikeringer:	
Grøn LED:	Forsyningsspænding tilsluttet
Rød LED:	Relæ aktiv
Justeringer:	3-cifret digital switch
Funktionsvalg:	Ben 7-9.
ben 7-9 åben:	Forvalgstæller
ben 7-9 forbundet:	Pulsdeler relæ.

Max. last, relæ: 8 A - 250 VAC, ohmsk belastning

EMC og sikkerhedsregulativer.

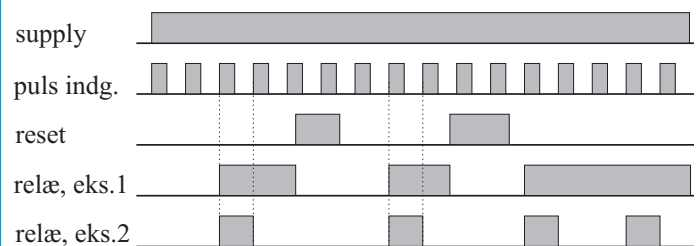
Emmission: EN 50 081 - 1

Immunitet: EN 50 082 - 2

Sikkerhed: EN 60 730

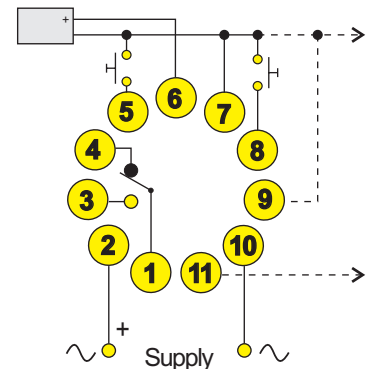
Godkendelser: Enhederne er produceret i overensstemmelse med CE og lavspændingsdirektiverne.

Funktionsdiagram: (omskifter stillet på 3 pulser)



Ex.1: Forvalgstæller, ben 7-9 åben
Ex.2: Pulsdeler, ben 7-9 forbundet

Tilslutninger:



Bestillingsvejledning:

Type:	Forsyning
RD53-1	0-024 = 24 VDC 4-012 = 12-50 VDC 4-048 = 48-250 VDC 1-024 = 24 VAC 1-115 = 115 VAC 1-230 = 230 VAC
Eksempel: RD53-1-1-024	