

PCV20 signalkonverter

- AC/DC strømudgang fra 15 μ A til 10 A
- AC/DC spændingsudgang fra 10 mV til 1000 VAC / 1500 VDC
- Frekvens for input. Op til 10 kHz
- Analoge og/eller pulsudgange
- Galvanisk adskillelse mellem forsyning, indgange og udgange
- Forsyningsspænding 24VDC



PCV20 er en programmerbar multi-område signalkonverter og isolations forstærker.

PCV20 er udstyret med 6 indgange.

3 for strøm

3 for spænding.

Det er derfor muligt at konfigurere inputområdet mellem 15 μ A og 10 A eller 15 mV og 1000VAC/1500 VDC til enhver udgang inden for de angivne grænser. Derudover er det ved DC-indgange muligt at måle både positive og negative signaler. Når modulet måler AC-signaler, måles RMS-værdien, hvilket sikrer nøjagtig konvertering uden målefejl, uanset hvilken kurveform der måles.

Tekniske specifikationer

Forsyningsspænding:	24VDC (12-35VDC)
Isolationsspændinger:	Forsyning - intern elektronik: 3 kV Input - udgang: 5 kV
Strømforbrug:	Max 4VA
Driftstemperatur:	-20°C til +60°C
Luftfugtighed:	0-90% RH, ikke-kondenserende
Temp. koefficient:	< 0,003% /°C
Konverteringshastighed:	AC-indgang (50 Hz): ind - ud forsinkelse: 150 msek. DC-indgang - ud forsinkelse: 20 msek.
Nøjagtighed:	bedre end 0,2%, undtagen ved 10 A-interval ved strømme > 5 A: nøjagtighed bedre end 1%
Linearitet:	bedre end 0,02%
Opløsning:	Mellem 0,037 % og 0,1 % afhængig af det programmerede måleområde. Hvis enheden er programmeret med input og / eller output offset, reduceres opløsningen proportionalt.
EMC og Sikkerhedsregulativer:	
Emission:	DA 50 081-1
Immunitet:	DA 50 082-2
Sikkerhed:	DA 60 730
Godkendelser: Enhederne er produceret i overensstemmelse med CE og lavspændingsdirektiverne.	
	

Udgang

Strømudgang:		
Terminal 14 og 13	programmerbar fra 0 til 20 mA Maks. ekstern belastning: 500 ohm	
Spændingsudgang:		
Terminal 15 og 13	programmerbar fra -10 til +10 V Min. ekstern belastning: 1000 ohm	
Puls udgang:		
Terminal 9 og 10	Pulsudgang: maksimal nominel 40 VAC/DC 500 mA	
Indgang		
Strøm indgang:		
Terminal 1 og 2:	Måleområder:	Maks. AC 10 A Maks. DC 10 A, Rin = 1 m Ω
Terminal 1 og 3	Måleområder:	Maks. AC 207 mA Maks. DC 290 mA, Rin = 100 m Ω
Terminal 1 og 4:	Måleområder:	Maks. AC 5,8 mA Maks. DC 8 mA, Rin = 3,3 Ω
Spændingsindgang:		
Terminal 1 og 5:	Måleområder:	Maks. AC 0,8 V Maks. DC 1,1 V Rin = 4,99 k Ω
Terminal 1 og 6:	Måleområder:	Maks. AC 27 V Maks. DC 38 V Rin = 270 k Ω
Terminal 1 og 8:	Måleområder:	Maks. AC 1000 V Maks. DC 1500 V Rin = 11 M Ω

PCV20 – Programmering

For at gøre konfigurationen af PCV20 har du brug for et lille softwareprogram fra Comadan.

Download fra www.comadan.com/vare/c-mac-programerbar-signalkonverter-2/ – PCV20 eller send en e-mail til sales@comadan.com, og bed om det.

PCV20 tilsluttes til en PC med et USB til mini USB-kabel, USB-porten på PCV20 ses under frontdækslet og kan fjernes ved at trykke tapperne på siden ind.

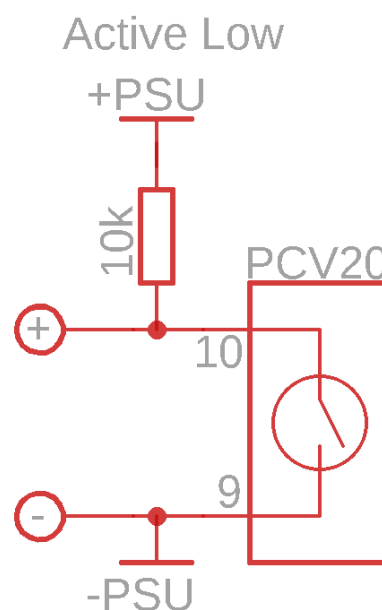
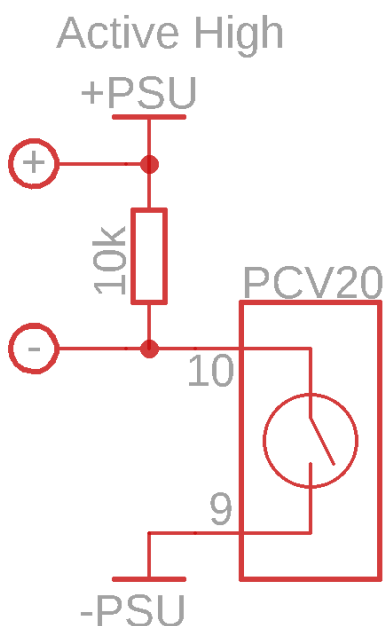
Kør programmet og vælg det område du der ønskes og indtast værdierne for indgangen og udgangen.

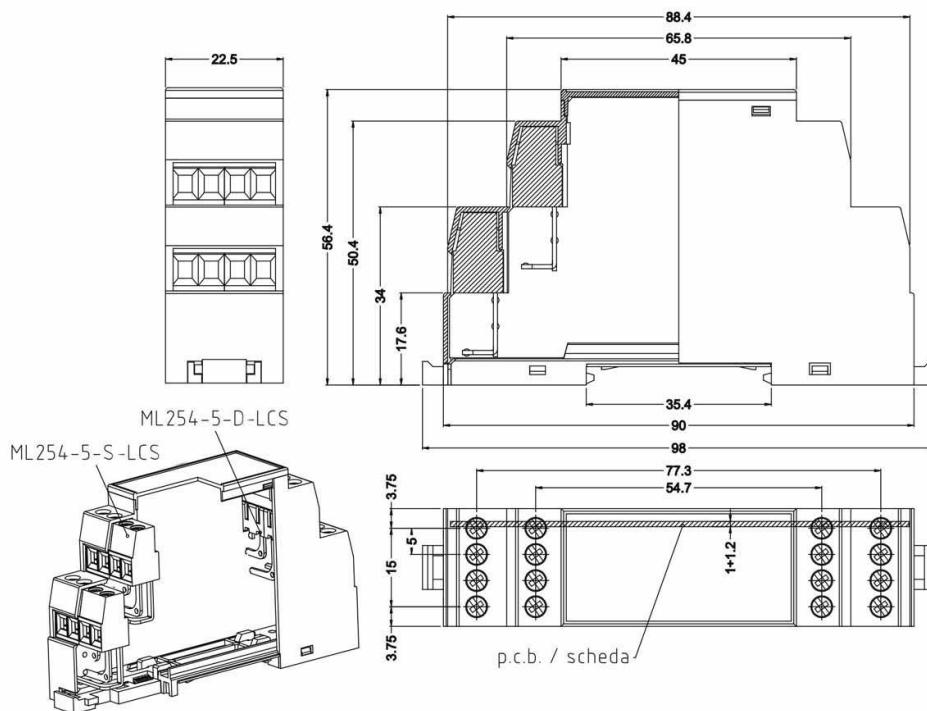
Når konfigurationen er afsluttet, vil softwaren guide dig i, hvordan du foretager en korrekt ledningsføring af PCV20.

Bemærk: Produkter med prod.no 24XX og frem skal bruge det nyeste konfigurationsprogram

Oversigt over forbindelse

- | | |
|------------------------|---------------------|
| 1. Com for indgang | 9. Ud: Puls |
| 2. Ind: 10A | 10. Ud: Puls |
| 3. Ind: 292 mA | 11. Forsyning V (-) |
| 4. Ind: 8 mA | 12. Forsyning V (+) |
| 5. Ind: 1V | 13. Com for udgang |
| 6. Ind: 40V | 14. Ud: I |
| 7. Anvendes ikke | 15. Ud: V |
| 8. Ind:1000VAC/1500VDC | 16. Anvendes ikke |





Hvor finder man UBS-Mini port i PVC20-24



Bag ved frontcoveret findes et USB-mini stik

Fjern frontcoveret forsigtigt med en lille skruetrækker ved at trykke på taperne